

System4you

ВСЕ ДЛЯ АВТОСЕРВИСА

ТЕХНИЧЕСКИЙ ПАСПОРТ,
ИНСТРУКЦИЯ ПО ЭКСПЛУАТАЦИИ

ПОДЪЕМНИК ДВУХСТОЕЧНЫЙ С НИЖНЕЙ СИНХРОНИЗАЦИЕЙ ST4



WWW.SYSTEM4YOU.RU

Содержание

Основная информация.....	2
Руководство по хранению.....	2
Безопасность оператора.....	2
Техническое обслуживание.....	2
Упаковка, транспортировка и хранение.....	3
Описание продукта.....	4
Технические характеристики.....	4
Безопасность.....	6
Основные меры безопасности.....	6
Система безопасности.....	6
Знаки безопасности.....	7
Установка.....	8
Требования к полу.....	8
Установка анкеров.....	9
Установка стоек.....	10
Установка тросов синхронизации.....	10
Подключение гидравлики.....	11
Электрическое подключение.....	12
Подключение к сети.....	12
Установка лап подъемника.....	14
Запуск и проверка.....	15
Проверка перед запуском.....	15
Запуск.....	15
Проверка во время запуска.....	15
Проверка с нагрузкой.....	15
Использование.....	16
Подъем.....	16
Спуск.....	16
Обслуживание.....	17
Обычное обслуживание.....	17
Периодическое обслуживание.....	18
Возможные неполадки и методы их решения.....	22
Гарантийные обязательства.....	23

Основная информация

Этот раздел содержит важные инструкции для правильной эксплуатации подъемника, чтобы предотвратить возможные травмы либо вред имуществу.

Эта инструкция написана для использования техниками и обслуживающему персоналу оборудования. Инструкции считаются неотъемлемой частью подъемника и должны оставаться с ним на протяжении всего срока службы оборудования.

Внимательно читайте каждый пункт инструкции перед выполнением каких-либо операций с подъемником:

1. Безопасность людей
2. Безопасность подъемника
3. Безопасность поднимаемого автомобиля

Компания не несет ответственности за проблемы (повреждения, несчастные случаи и т.п.) возникшие вследствие несоблюдения инструкций.

Только квалифицированные техники и авторизованные дилеры или авторизованные сервисные центры могут быть допущены к реализации, транспортировке, монтажу, у становке, настройке, калибровке, внеочередному обслуживанию, ремонту, капитальному ремонту и демонтажу подъемника. Производитель не несет ответственность за возможные повреждения нанесенные людям, автомобилям или объектам, если операции проводились неавторизованным персоналом или подъемник использовался не по назначению.

Любое использование оборудования оператором, который небрежно относится к инструкции, запрещено. ие должно быть очищено от посторонних предметов, быть сухим и хорошо проветриваться.

Руководство по хранению

Для наилучшего использования инструкции, выполняйте следующие действия:

1. Храните инструкцию в непосредственной близости к подъемнику в легкодоступном месте
2. Храните инструкцию в месте, защищенном от влаги
3. Используйте инструкцию правильно и не повреждайте ее
4. Любое использование оборудования оператором, который небрежно относится к инструкции, запрещено.

Безопасность оператора

Оператор не должен находиться под действием психотропных веществ или алкоголя. Во время работы с подъемником, оператор должен быть ознакомлен с позицией и функциями всех элементов управления.

Предупреждения

1. Неавторизованные изменения и/или модификации в отношении оборудования освобождают производителя от любой ответственности за возможные повреждения объектов или людей. Не выводите из строя системы безопасности, это может привести к нарушению техники безопасности.
2. Любое использование оборудования, которое противоречит инструкции производителя, строго запрещено
3. Использование неоригинальных частей может привести к травмам людей или повреждениям объектов.

Читателю

Все усилия были приложены к тому, чтобы гарантировать, что информация, содержащаяся в данном руководстве, правильна, предоставлена в полном объеме и актуальна.

Производитель не несет ответственности за возможные ошибки при составлении данного руководства и оставляет за собой право вносить любые коррективы в связи с разработкой продукта.

Техническое обслуживание

Для операций по техническому обслуживанию, не упомянутых или не указанных в инструкциях, обратитесь к вашему дилеру, у которого вы купили оборудование или в коммерческий отдел компании- производителя. Только квалифицированный персонал, знакомый с работой подъемника и данным руководством, может быть допущены к работе по упаковке, осуществлению подъема, эксплуатации, транспортировке и распаковке.

Упаковка, транспортировка, хранение

Упаковка

Упаковка подъемника осуществляется следующим образом:

1. Стойки в стальной каркас, обернутый материалом, предотвращающий появление царапин.
2. Станция и пульт управления упаковывается в картонную коробку.

Подъем и транспортировка

При погрузке/разгрузке или транспортировке оборудования необходимо использовать соответствующее погрузочное и подъемное оборудование (например, краны, грузовики). Убедитесь в том, что подъем и транспортировка осуществляется безопасно, без риска падения, следует также принимать во внимание размер упаковки, вес, центр тяжести и наличие хрупких частей.

Следует осуществлять подъем и транспортировку только одной упаковки за один раз.

Хранение и укладка упаковок

Упаковки следует хранить в крытом помещении, не подвергать воздействию прямых солнечных лучей, при низком уровне влажности, и температуре от 0°C и +40°C.

Укладывание упаковок одна на одну не рекомендуется: узкое основание упаковки и ее значительный вес и размер делают подобное хранение трудным и опасным.

Доставка и проверка упаковок

Когда подъемник доставлен, проверьте оборудование на наличие повреждений, которые могли возникнуть в процессе транспортировки и хранения; убедитесь в том, что все компоненты, обозначенные в подтверждении от компании-производителя включены в комплектацию. В случае повреждений при транспортировке, покупатель должен незамедлительно проинформировать об этом компанию, осуществляющую транспортировку.

Упаковки должны открываться таким образом, чтобы не причинять вреда людям (находиться на безопасном расстоянии при снятии ремней) и частям подъемника (следить за тем, чтобы объекты не выпадали из упаковки при открытии).

Технические характеристики

Описание продукта

Подъемник предназначен для работы с автомобилями, масса которых не превышает значение указанное на основной колонне.

Эта часть инструкции описывает основные элементы подъемника, позволяя пользователю ознакомиться с оборудованием.

Как показано на рисунке ниже, подъемник состоит из 2-х стоек, каждая оборудована кареткой и парой подъемных лап, закрепленных к полу на опорных площадках стоек.

Металлическая пластина между стойками служит для защиты гидравлической линии и тросов синхронизации.

Подъем осуществляется нажатием кнопки включения пульта управления, установленной на основной колонне. При этом гидравлическая жидкость поступает в подъемные цилиндры, установленные в стойках, что в свою очередь приводит к подъему.

Синхронизация подъемника осуществляется с помощью отрегулированных тросов в каждой колонне. При подъеме, срабатывание стопоров, происходит автоматически.

Технические характеристики

Грузоподъемность:	4000 кг
Максимальная высота подъема (с подхватами):	1800 (2025) мм
Минимальная высота подхвата:	100мм
Ширина между стойками:	2850мм
Длина задних лап:	от 1000 до 1550мм
Длина передних лап:	от 750 до 1150мм
Примерное время подъема:	45с
Примерное время опускания:	более 45с
Уровень шума:	70дБ
Температура окружающей среды для нормальной работы оборудования:	0°C - 40°C
Масса нетто:	590кг
Электропитание:	220 или 380В, 50 ГЦ
Мощность:	2.2кВт

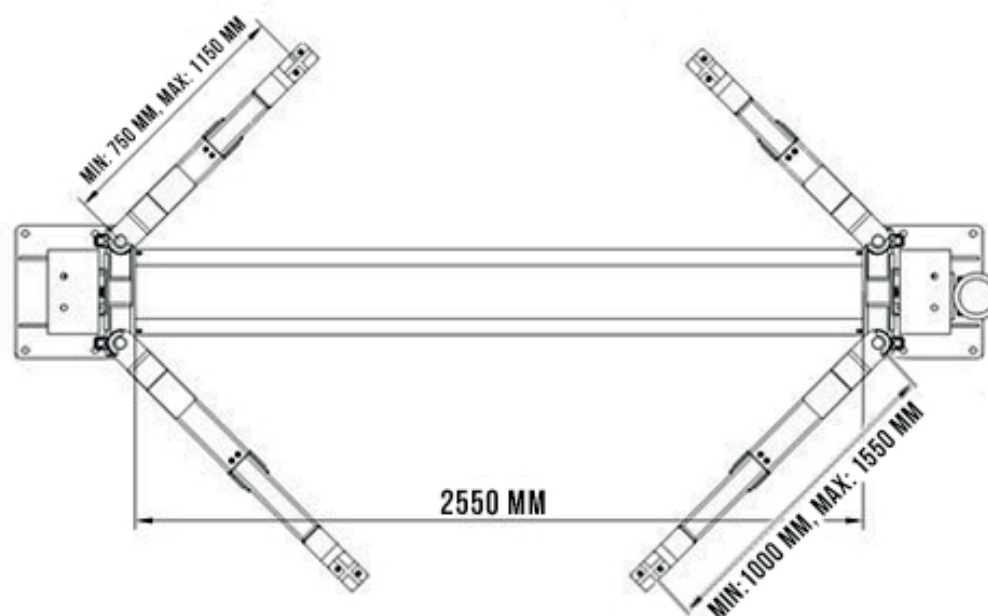
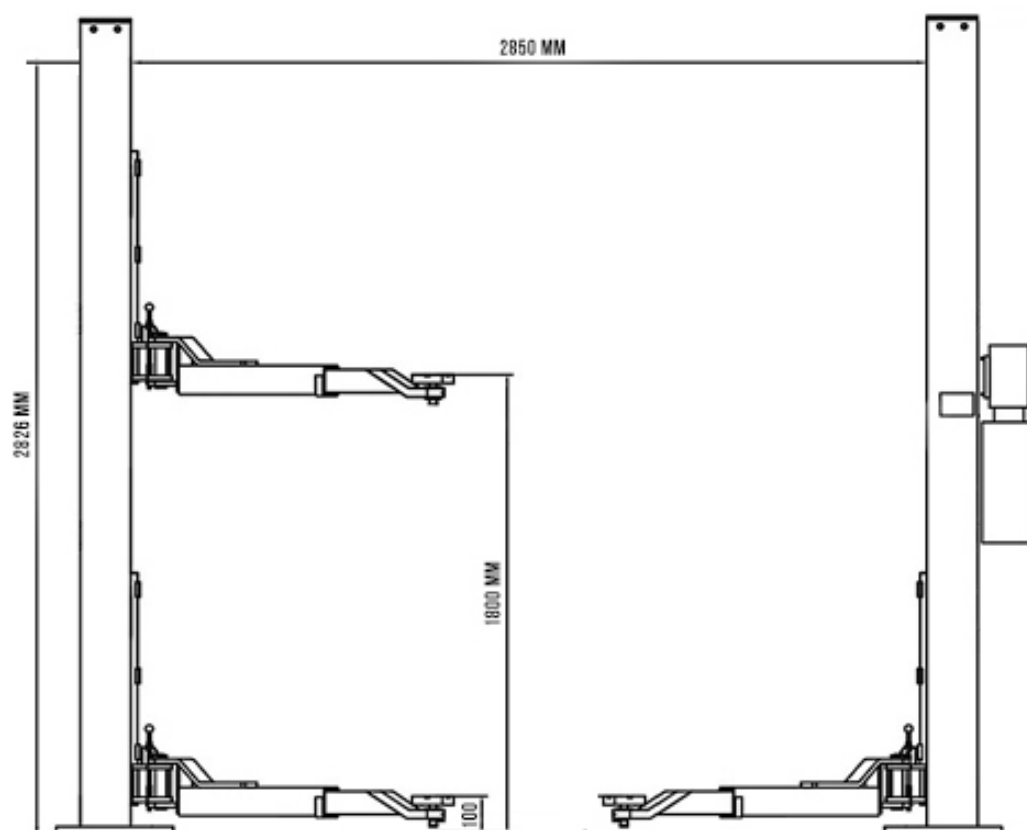
Технические характеристики

Направление вращения мотора указано на информационной табличке прикрепленной к электродвигателю.

Перед использованием подъемника, убедитесь в том, спецификация мотора соответствует электропитанию сети.

Если в сети присутствуют скачки напряжения с амплитудой более 10%, рекомендуется установка сетевого фильтра, чтобы защитить электрические компоненты и систему от перегрузок.

Внешний вид



Полностью и внимательно прочтите данную главу, потому что она содержит важную информацию для безопасности оператора и сотрудника, отвечающего за обслуживание оборудования.

- Подъемник был сконструирован для поднятия транспортных средств и установки их на определенном уровне в закрытом помещении. Любое другое использование запрещено. Производитель не несет ответственности за возможный вред людям, транспортным средствам или объектам вследствие эксплуатации подъемника с нарушением данной инструкции и техники безопасности.

- Для безопасности оператора и прочих лиц при работе подъемника на территории в радиусе 1 метра не должно находиться людей. Нахождение оператора под подъемником во время работы допускается только в том случае, если каретки опущены(стоят) на стопорах.

- Никогда не использовать подъемник, если не работает система безопасности. В случае несоблюдения этого правила может быть нанесен вред людям, самому подъемнику и поднимаемым транспортным средствам.

Общие меры безопасности

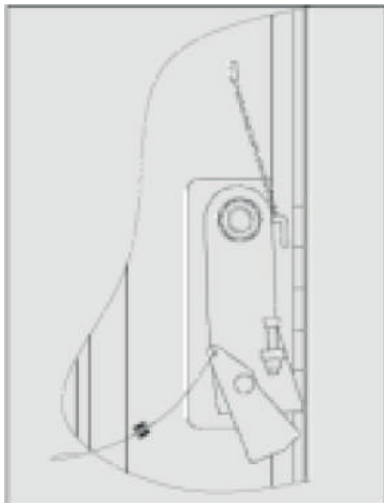
Оператор и обслуживающий персонал обязаны выполнять предписания и правила безопасности, принятые в стране, где установлено оборудование. Кроме того они должны:

- Никогда не удалять или дезактивировать гидравлические, электрические или любые другие устройства защиты;
- Выполнять требования безопасности при работе с оборудованием, прописанные в данном руководстве;
- Соблюдать безопасное расстояние во время подъема автомобиля;
- Убедитесь в том, что двигатель автомобиля выключен, и автомобиль стоит на ручном тормозе;
- Убедитесь в том, что масса автомобиля не превышает предельно допустимую;
- Убедитесь в том, что на подъемных лапах никто не находится при подъеме или опускании.

Система безопасности

Во избежание перегрузки или возможной поломки, установлены следующие устройства безопасности








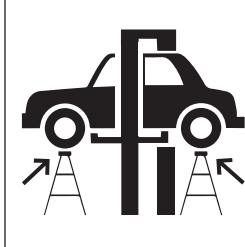


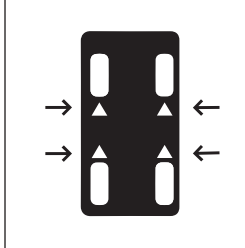
- Клапан максимального давления помещен внутри гидравлической станции, чтобы предотвратить чрезмерную нагрузку.
- Клапан безопасности (стопорный клапан) установлен в каждый гидравлический цилиндр, чтобы предотвратить внезапное опускание подъемника в случае выхода из строя гидравлических шлангов.
- Специально сконструированный механизм автоматической блокировки установлен в каждую подъемную каретку.



Строго запрещено модифицировать любой из элементов системы безопасности.

Знаки безопасности

Все предупреждающие знаки изображенные на оборудовании, нанесены для того, чтобы оператор был предельно внимателен к возможным опасным и небезопасным ситуациям. Предупреждающие знаки должны быть чистыми и должны быть заменены в случае их повреждения или отклеивания. Внимательно ознакомьтесь с ними и запомните.

			
В случае возникновения аварийной ситуации, покиньте зону подъемника.	Запрещено находиться под подъемником во время его подъема и опускания.	Установите каретки на стопора перед тем, как начать работу с автомобилем. Работа на подъемнике с неисправными стопорами запрещена.	Запрещено нахождение посторонних людей в рабочей зоне при использовании подъемника.
			
При размещении машины на подъемнике, учитывайте его центр тяжести и максимальную грузоподъемность.	Избегайте раскачивания автомобиля, когда он поднят на подъемнике.	К работе на подъемнике допускается только обученный персонал. Перед работой изучите инструкцию.	При установке тяжелых компонентов, всегда используйте металлические подставки.
			
Будьте внимательны: адаптеры могут смещать центр тяжести.	При необходимости увеличить высоту лап подъемника, используйте металлические адаптеры.	Будьте внимательны: при опускании подъемника есть риск прижать ногу.	Устанавливайте резиновые подхваты лап подъемника в места, которые предусмотрены под подъем производителем автомобиля.

Эксплуатация подъемника должна проводиться только специально обученным оператором.

1. Только авторизованный персонал допущен к нахождению в зоне проведения работ с подъемником.
2. Зона под подъемником во время подъема или опускания должны быть свободной.
3. Покиньте зону проведения работ в случае опасности опрокидывания автомобиля с подъемника.
4. Осуществляйте подъем автомобилей в точках предусмотренных производителем автомобиля.
5. При снятии/установке массивных деталей всегда используйте страховочные стенды.
6. Правильно помещайте центр масс автомобиля на подъемнике, строго между лапами подъемника.
7. Убедитесь, что ноги не пострадают при опускании.
8. Используйте дополнительные проставки, когда необходимо обеспечить наилучший контакт.
9. Вспомогательные адаптеры могут снизить максимально возможную грузоподъемность.
10. Избегайте чрезмерных раскачиваний автомобиля на подъемника.

Установка

Только квалифицированные технические специалисты могут производить установку и обслуживание оборудования. Серьезный вред может быть нанесен людям или самому оборудованию в случае, если установка производится неквалифицированным персоналом.

Оценка пригодности помещения

Подъемник был сконструирован для работы в крытых помещениях с достаточно высокими потолками. Рабочая зона не должна находиться рядом с зонами мойки, окраски или складом растворителей и лаков. Запрещена установка оборудования вблизи помещений, в которых возможно возгорания. Подъемник должен устанавливаться на безопасных расстояниях от стен, оборудования. Он не должен загромождать проходы.

Освещение

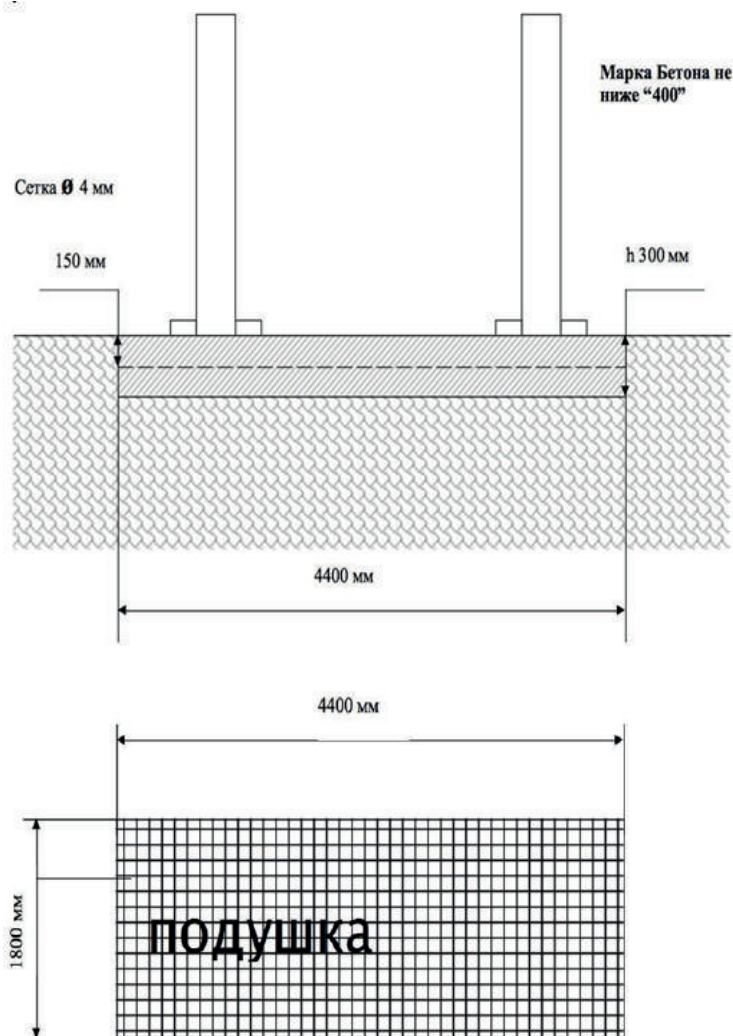
Освещение должно обеспечивать максимально эффективный обзор площадки, на которой планируется установка оборудования. Все зоны вблизи подъемника должны быть хорошо освещены.

Требования к полу

Оборудование фиксируется на сухой поверхности с уровнем неровностей менее 5мм без пыли или других загрязнений. Толщина бетона должна превышать 200мм и его марка не менее «400».

Придерживайтесь спецификации бетона. Несоблюдение требований по прочности бетона может привести к травмам или смерти.

Для правильной установке подъемника, площадка должна быть максимально горизонтальной. Небольшие расхождения в уровне могут быть компенсированы с помощью проставок. Любые серьезные расхождения с уровнем будут влиять на производительность оборудования. Если бетонный фундамент имеет серьезный уклон и его пригодность вызывает сомнения, следует положить новый слой бетона.



Установка

Установка анкеров

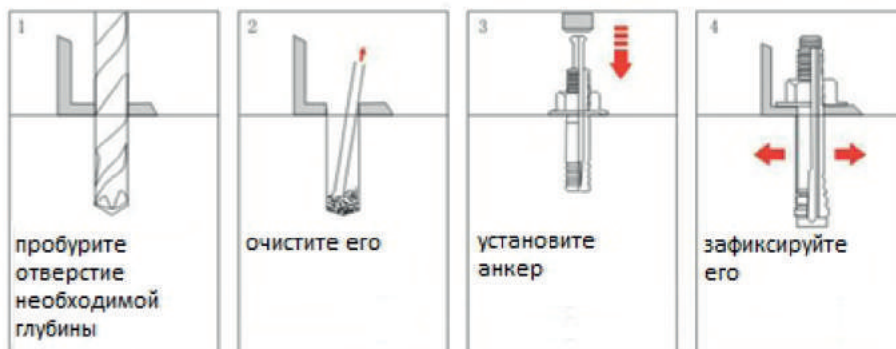
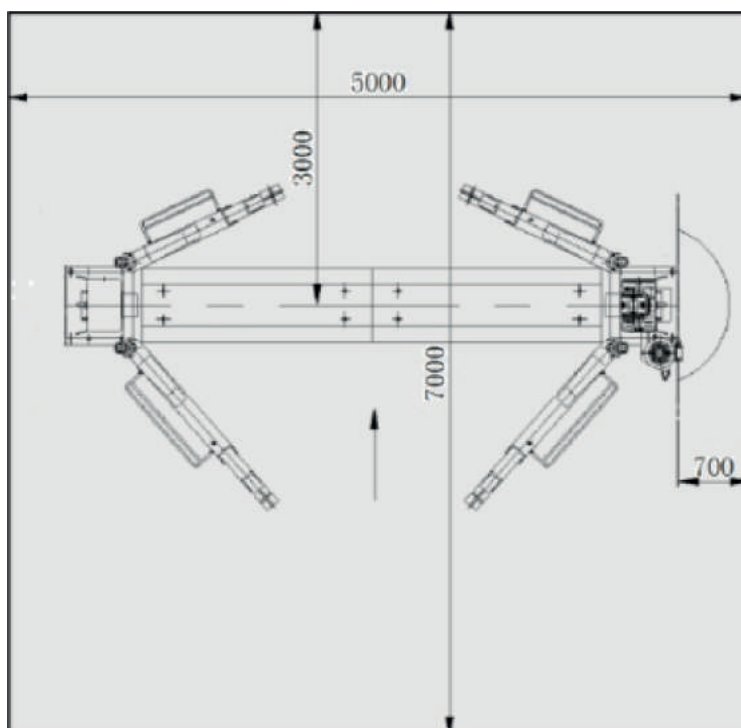
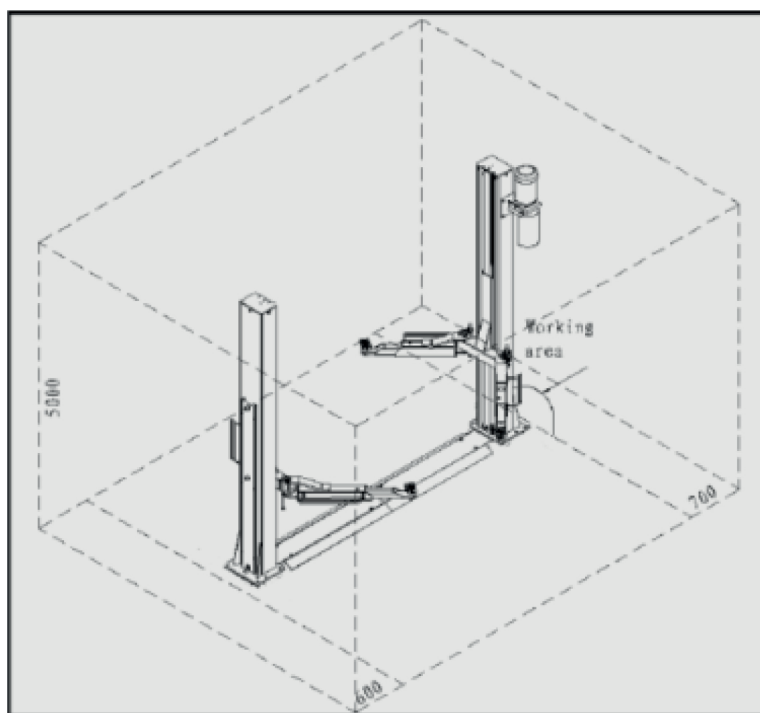


Схема расположения подъёмника относительно объектов



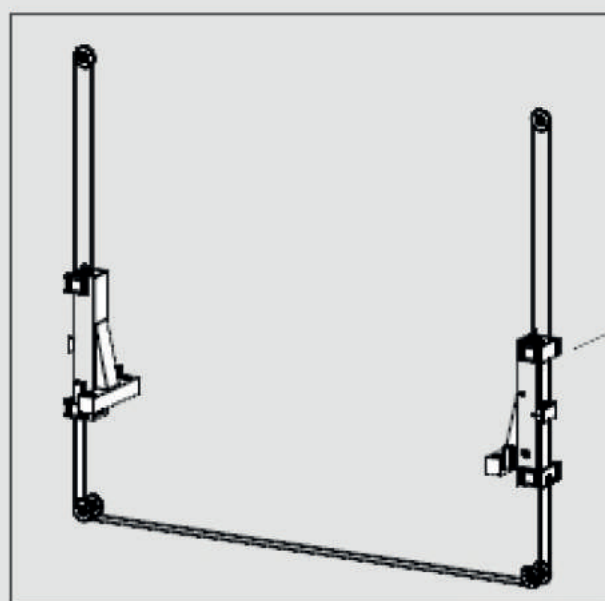
Установка стоек

1. Используя основание стоек, пробурите каждое отверстие примерно на 150мм в глубину с помощью перфоратора буром $\varnothing 18$. Чтобы добиться наилучшей фиксации не расширяйте отверстие и не позволяйте перфоратору раскачиваться.
2. После бурения, очистите каждое отверстие от пыли используя сжатый воздух и/или щеткой.
3. Поместите на анкер шайбу, гравер и гайку, затем с помощью кувалды вбейте анкерные болты в отверстия.
4. Если необходимы прокладки, то поместите их под основания стоек, для того чтобы устранить возможные при установке отклонения от уровня. Эта работа должна быть проведена именно на этом этапе, после того как анкера будут протянуты, возможности поместить подкладки не будет.
5. Затяните гайки анкеров. НЕ ИСПОЛЬЗУЙТЕ для этого ударный гайковерт.
6. Закрепите другую стойку, используя те же шаги для выполнения работ.

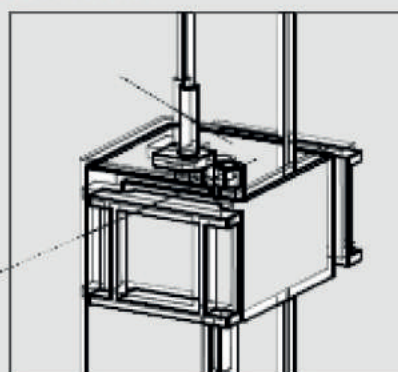
При несоблюдении условий установки стоек, возможны травмы людей.

Установка тросов синхронизации

1. Поднимите и зафиксируйте каждую каретку на высоте примерно 1 метра над землей.
 2. Перед тем как начать работу с тросами синхронизации, убедитесь, что механизм блокировки стопоров полностью отработал на каждой из стоек. Каретки должны быть на одинаковой высоте.
 3. Когда каретки будут находиться на одной и той же высоте, установите троса так, как это показано на изображении ниже. Убедитесь, что троса установлены верно.
 4. После установки тросов синхронизации, с помощью гаек на концах тросов, подтяните их. Троса на обеих каретках должны иметь одинаковое натяжение.
- Троса синхронизации должны проверяться каждую неделю. Несоблюдение одинакового натяжения может привести к неравномерному поднятию. Троса всегда должны быть настроены так, чтобы они находились в одинаковом натяжении при блокировке на стопах.



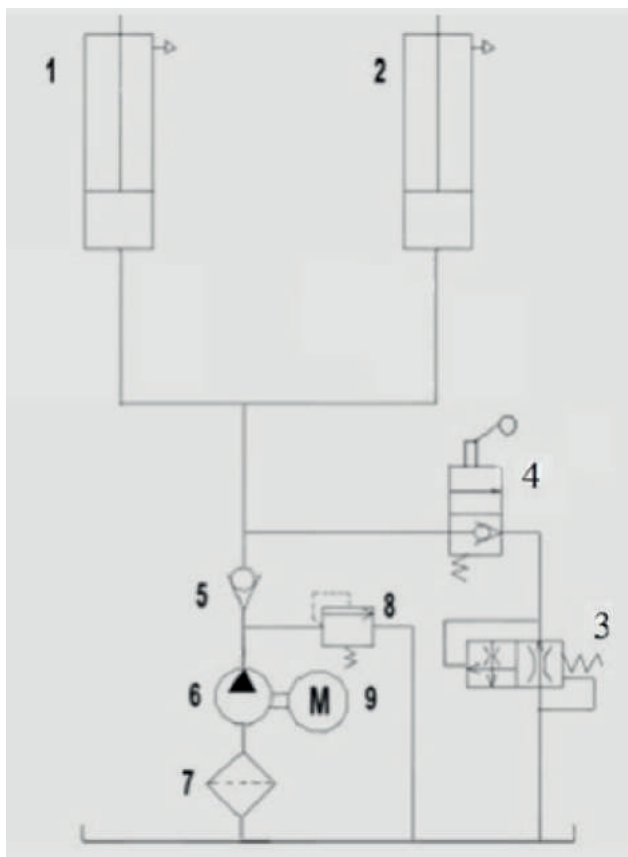
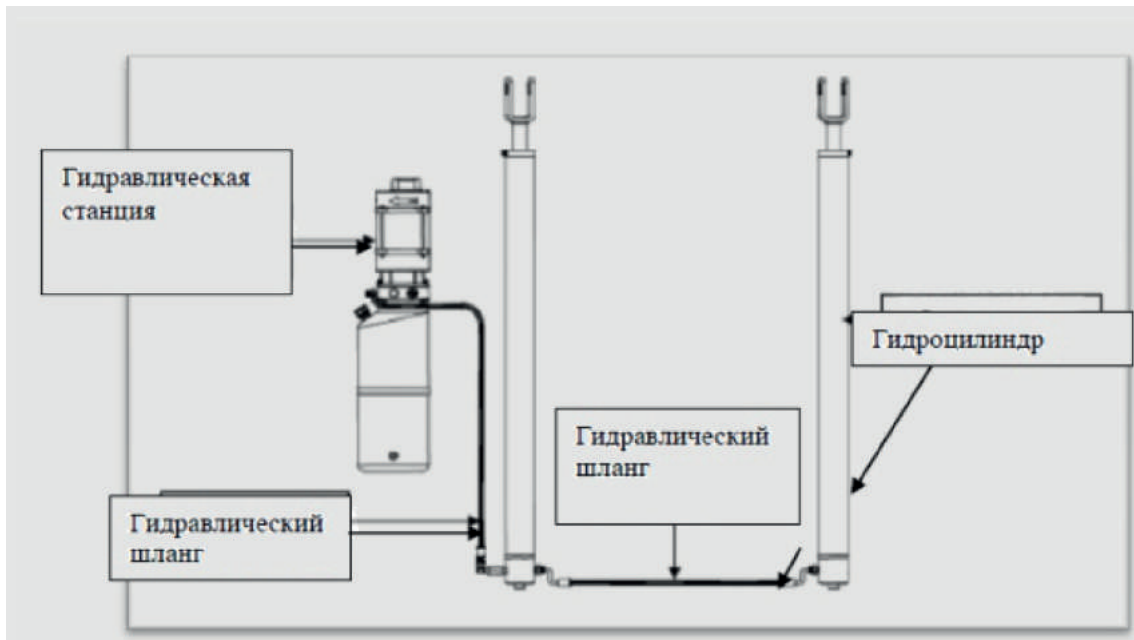
Гайки для
настройки



Установка

Подключение гидравлики.

- Прикрепите гидравлическую станцию к ведущей стойке и зафиксируйте ее с помощью болтов и шайб
- Соедините гидравлические шланги в соответствии с изображением ниже
- Затяните все соединения



Наименование

1. Ведущий гидроцилиндр
2. Ведомый гидроцилиндр
3. Управление скоростью спуска
4. Ручной опускной клапан
5. Обратный клапан
6. Насос
7. Фильтр
8. Клапан максимального давления
9. Двигатель

Гидропривод соответствует требованиям безопасности по ГОСТ Р52543-2006.

Установка

Электрическое подключение

Вся работа по подключение электричества к гидравлической станции должны проводиться только квалифицированным электриком, обслуживающим здание, в котором устанавливается подъемник. Убедитесь, что электропитание подключено верно. Убедитесь, что фазы подключены верно. Неверное подключение может привести к повреждению оборудованию. Этот случай не является гарантийным. Гидравлическая станция должна находиться в сухости. Фазы должны быть подключены верно и подъемник должен быть заземлен.

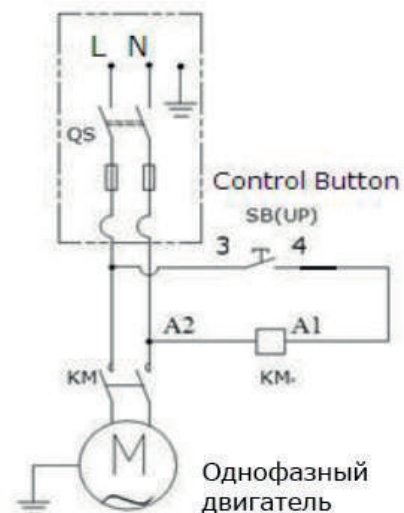
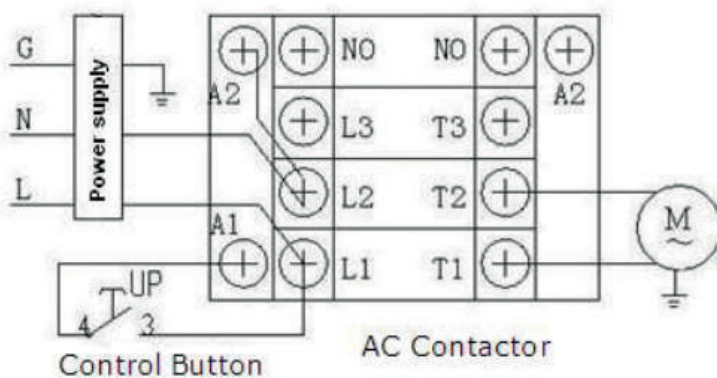
Подключение к сети

Подключите источник питания к щитку в гидростанции.
Важно:

1. Убедитесь, что кабель хорошо заземлен
2. При использовании трехфазных моторов проверяйте направление вращения.

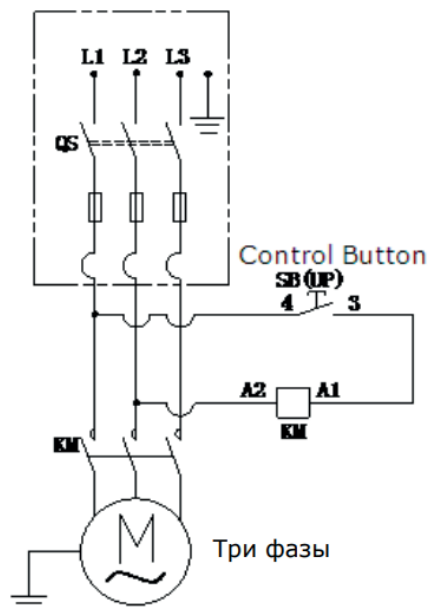
Однофазный двигатель

1. Подключите 2 основных провода (Силовой L и нейтральный N) к терминалам L1, L2 соответственно.
2. Подключите 2 провода двигателя к терминалам T1, T2.
3. Соедините A2 to L2.
4. Кнопка должна быть соединена с терминалами A1, L1.



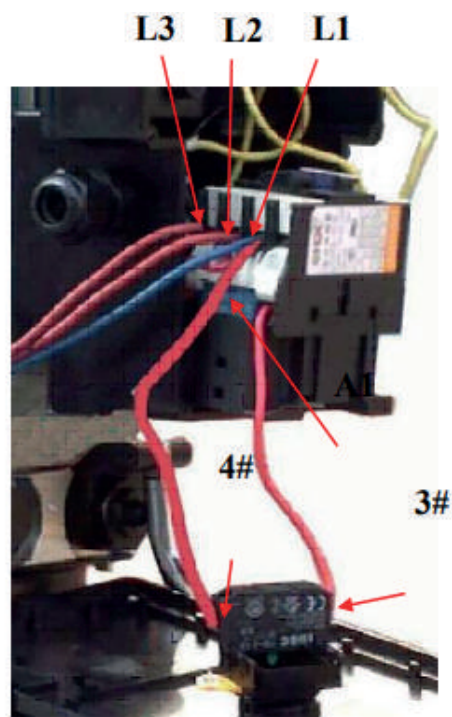
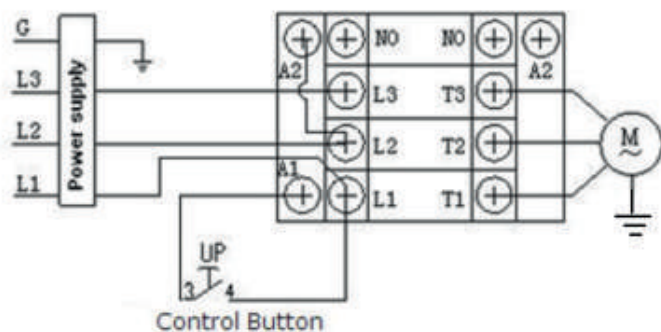
Установка

Трёхфазный двигатель 1. Электрическая схема



2. Шаги подключения

- Провода L1, L2, L3 подключены к терминалам L1, L2, L3 соответственно.
- Терминал L1 двигателя соединён с терминалом 4# кнопки; Терминал A1 двигателя соединён с терминалом 3# кнопки



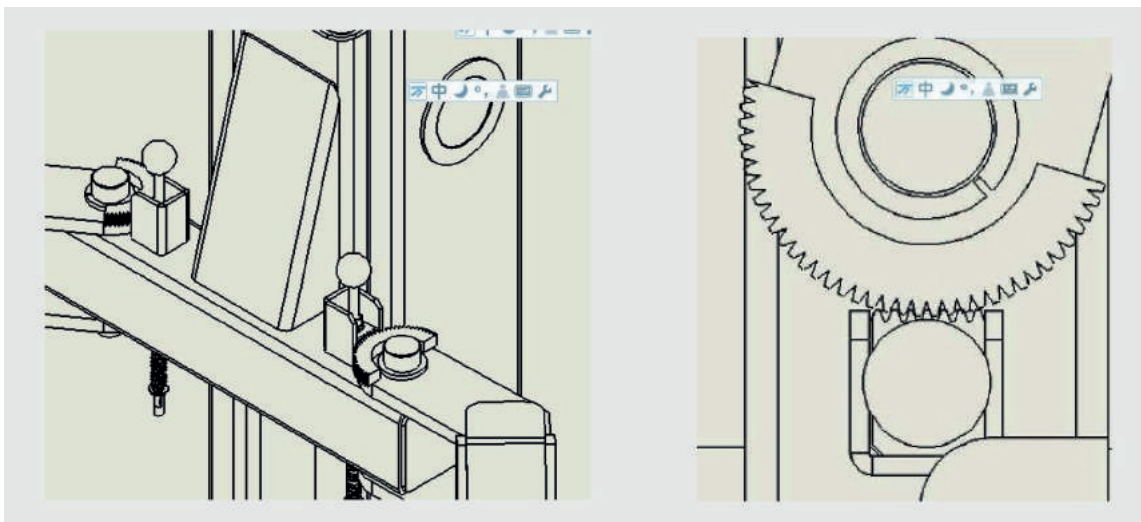
Установка

При подключении электропитания следует выбирать провода с соответствующей площадью сечения жил:

1. 380В трехфазное подключение: минимальная площадь сечения 2.5мм²;
2. 220В однофазное подключение: минимальная площадь сечения 6мм²
3. Изделие разработано и соответствует требованиям электробезопасности по ГОСТ 22261, ГОСТ 12.1.019-2017, ОСТ 12.2.007.
4. Средствами защиты от предельно допустимых электрических нагрузок комплектуется по желанию заказчика.

Установка лап подъемника

1. Перед установкой смажьте стержень.
2. Установите лапы подъемника на каретках используя стержни так как показано на рисунке ниже.
3. Проверьте срабатывание стопора лап подъемника. Отрегулируйте, если необходимо.



Запуск и проверка

НЕ запускайте гидравлическую станцию без масла. Это может привести к повреждению оборудования.

НЕ пытайтесь поднимать автомобиль до проверки работоспособности оборудования.

Проверка перед запуском

1. Убедитесь, что стойки строго вертикальны и лапы подъемника находятся на одном уровне.
2. Убедитесь, что подъемник зафиксирован с помощью анкерных болтов и они надежно затянуты.
3. Убедитесь, что система электропитания соответствует спецификации подъемника.
4. Убедитесь, что гидравлическая система подключена верно.
5. Убедитесь, что рабочая область свободна от людей и предметов.

Запуск

1. Залейте масло в емкость гидравлической станции. (около 10л)
2. Подайте напряжение на подъемник.
3. Протестируйте гидравлическую станцию нажатием кнопки пульта управления. Если мотор сильно нагреется или начнет издавать специфические звуки, остановите его немедленно и перепроверьте подключение электричества.
4. Нажимайте кнопку включения подъемника до тех пор, пока цилиндры не выдвинутся. НЕ продолжайте нажимать кнопку после того как подъемник достигнет максимальной высоты. В противном случае возможны повреждения оборудования.
5. Полностью опустите подъемник с помощью рычага опускания
6. Повторите цикл подъема и спуска минимум 3 раза, чтобы прокачать остатки воздуха в гидравлической системе и стабилизировать давление жидкости в каждом цилиндре.

Проверка во время запуска

Внимательно проверьте:

1. Синхронизацию при подъеме, проведите настройку тросов синхронизации в случае необходимости (проверка синхронизации может быть проведена по звуку, если троса настроены верно, троса на обеих стойках срабатывают одновременно)
2. Работу системы безопасности
3. Работу блокировки лап подъемника
4. Уровень жидкости в гидростанции, долейте если необходимо.
5. Работу цилиндров.
6. Не протекает ли гидравлическая система
7. Может ли подъемник достичь максимальной высоты подъема.

Установка ограничителя

Только обученный персонал допущен к проведению этой операции. В случае неверной настройки ограничителя возможно причинение вреда подъемнику, объектам и людям

1. Установите ограничитель в ведущую стойку как это показано на рисунке справа
2. Поднимите подъемник на высоту 1790мм, чтобы проверить функциональность
3. Если ограничитель работает неправильно, то отрегулируйте его положение

Проверка с нагрузкой

ВНИМАНИЕ:

Следуйте инструкциям в последующем параграфе, чтобы избежать повреждений подъемника. Проведите 2-3 полных подъема и опускания с автомобилем.

Следите, нет ли посторонних, странных шумов при подъеме/спуске.

Использование

Никогда не эксплуатируйте подъемник, если под ним находятся объекты или люди.

Никогда не превышайте грузоподъемность подъемника.

Всегда проверяйте, что стопора сработали, перед началом выполнения работ около поднятого автомобиля.

Никогда не оставляйте подъемник, если не сработали стопора.

Если вы заметили, что анкер ослабился или какой-либо из компонентов вышел из строя, НЕ ИСПОЛЬЗУЙТЕ подъемник до тех пор, пока не будут произведены ремонтные работы.

Оборудование не предназначено для использования во взрывоопасных средах.

1. Нажимайте кнопку включения подъемника до тех пор, пока цилиндры не выдвинутся. НЕ продолжайте нажимать кнопку после того как подъемник достигнет максимальной высоты. В противном случае возможны повреждения оборудования.
2. Полностью опустите подъемник с помощью рычага опускания

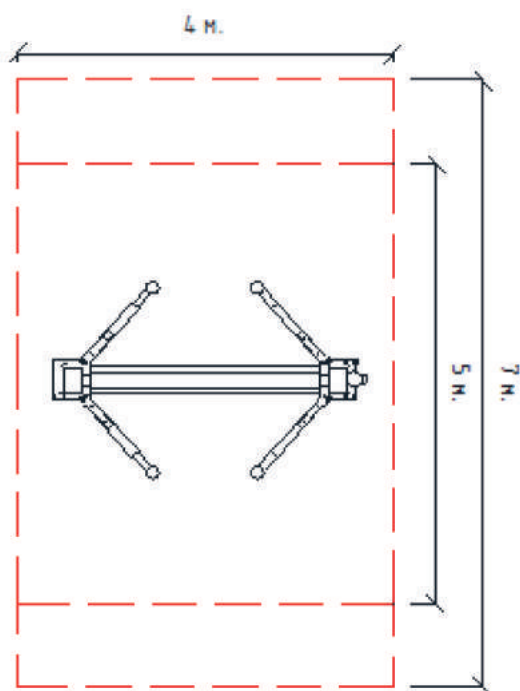
Подъем

1. Поместите автомобиль между стоек.
2. Отрегулируйте лапы так, чтобы центр его тяжести автомобиля располагался между ними. Убедитесь, что блокировка лап подъемника зафиксирована.
3. Осуществите подъем нажатием кнопки включения подъемника до тех пор, пока держатели лап не коснутся автомобиля.
4. Осуществите подъем нажатием кнопки включения подъемника, пока не будет достигнута желаемая высота.
5. Перед работой убедитесь, что система стопоров работает.

Опускание

1. Чтобы снять подъемник со стопоров, немного приподнимите автомобиль.
2. Вручную снимите подъемник со стопоров. Зажмите рукоять опускания. Автомобиль начнет опускаться под весом автомобиля.
3. Перед тем как убрать автомобиль из зоны подъемника, убедитесь, что лапы и держатели лап не будут препятствовать выезду.
4. Никогда не переезжайте лапы подъемника.

Разметка безопасности при эксплуатации.



Внимание! Запрещается пересекать опасные зоны разметки во время подъема и опускания.

Обслуживание

Только обученный персонал, который знаком с работой подъемника, допущен к обслуживанию.

Чтобы обслуживать подъемник должным образом, выполняйте следующие предписания:

1. Используйте только оригинальные запасные части
2. Проводите обслуживание в соответствии с графиком.
3. Исследуйте возможные причины неполадок, таких как сильный шум, перегрев, утечку гидравлической жидкости.
4. Для проведения обслуживания следуйте документации производителя.

Перед тем, как будете проводить обслуживание или ремонт, отсоедините электропитание. Убедитесь, что во время проведения работ подъемник не будет включен.

Обычное обслуживание

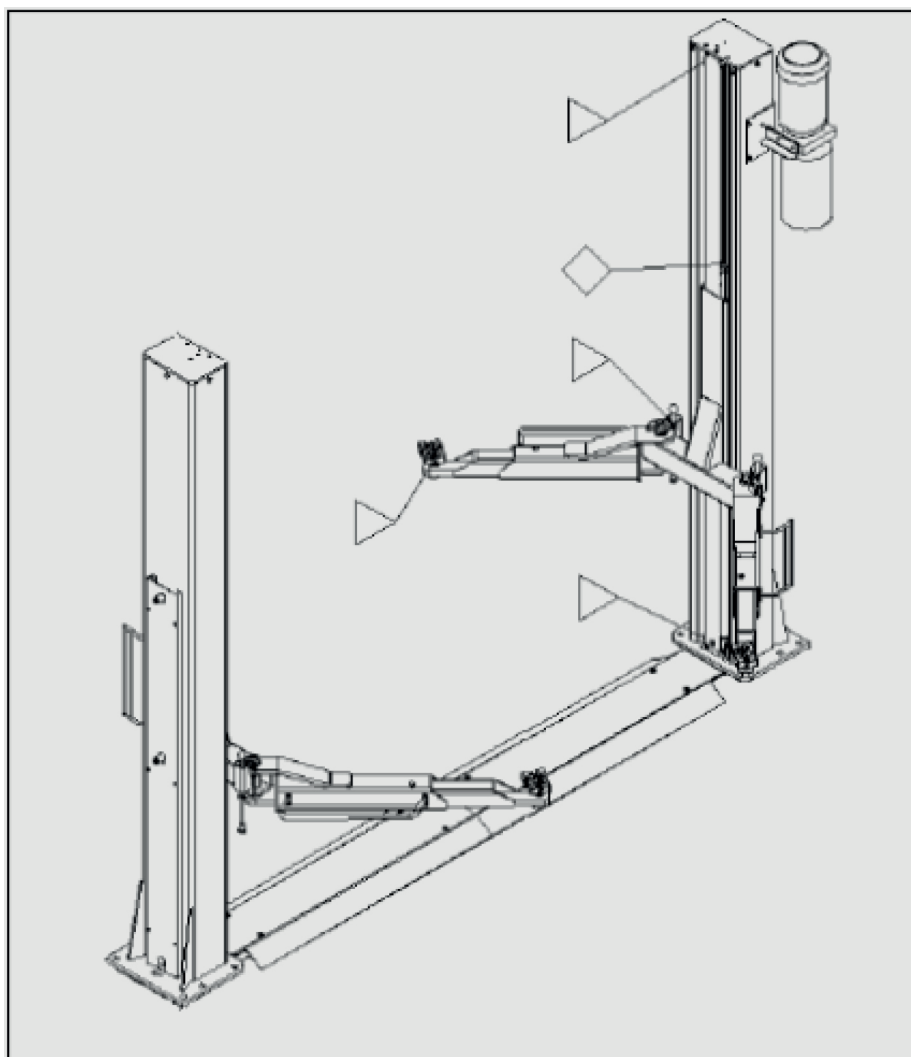
Проводите очистку подъемника хотя бы раз в месяц используя ветошь.

Использование воды или легковоспламеняющихся жидкостей строго запрещено

Рычаг опускания гидравлических цилиндров всегда должен быть чистым и без повреждений. Иначе это может привести к протеканию и различным неисправностям.

Периодичность смазки узлов.

- △ - каждые три месяца
- ◇ - каждые 6 месяцев



Периодическое обслуживание

Проверяемый элемент	Первичный осмотр	Ежедневно	Каждый месяц	Каждые 3 месяца	Через 1 год
Проверить крепление и рабочее состояние цепи	+	+	+	+	+
Проверить состояние износа цепи		+	+	+	+
Нанести консистентную смазку на цепь	+		+	+	+
Проверить работу запорных устройств	+	+	+	+	+
Проверить крепление и состояние износа стальных тросов	+	+	+	+	+
Нанести консистентную смазку на стальные троса	+			+	+
Проверить вращение шкивов	+			+	+
Проверить состояние износа шкивов			+	+	+
Заложить смазку в валы шкивов с помощью пистолета высокого давления			+	+	+
Проверить степень вырывания кареток стоек			+	+	+
Проверить объём масла и долить	+	+	+	+	+
Заменить масло для гидравлики					+
Проверить и отрегулировать давление предохранительного клапана					+
Промыть бак для масла					+
Промыть масляные магистрали					+
Промыть масляный фильтр					+
Проверить все соединения на течи	+	+	+	+	+
Проверить на течи гидравлические цилиндры	+		+	+	+
Проверить электрооборудование	+	+	+	+	+
Проверить затяжку ответственных болтов и гаек	+			+	+

Примечание: При проверке объёма масла необходимо, чтобы каретки стоек находились в самом нижнем положении.

Предупреждения:

Цепь привода должна заменяться, когда она становится неработоспособной, это любое из её следующих состояний:

1. На пластинах цепи имеются видимые трещины.
2. Пластины цепи деформированы.
3. Оси цепи стали прослабленными.
4. Сильный износ цепи.
5. Количество циклов работы более 9000.
6. Наличие сильной коррозии.

Браковка тросов

Не используйте троса, у которых:

1. Узлы, перекручивание, перегибы и заломы на тросах;
2. Число видимых обрывов наружных проволок троса превышает указанное в таблице 1 :

Троса двойной свивки (й - диаметр троса, мм)	3й	6й	30й
Число видимых обрывов проволок на участке, длиной:	4	6	16

3. уменьшение диаметра троса из-за износа или коррозии на 7% и более (даже при отсутствии видимых обрывов).
4. уменьшение диаметра наружных проволок из-за износа или коррозии на 40% и более.
5. уменьшение диаметра троса на 10% из-за повреждений сердечника.
6. обрыв хотя бы одной пряди.
7. выдавливание сердечника.
8. повреждения из-за воздействия температуры или электрического дугового разряда;
9. трещины на опрессовочной втулке или изменения его размера более чем на 10% от первоначального;



а) корзинообразная деформация



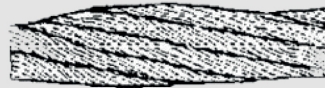
б) выдавливание сердечника



в) выдавливание проволок в одной пряди



г) выдавливание проволок в нескольких прядях



д) местное увеличение диаметра каната



е) раздавливание каната



ж) перекручивание каната

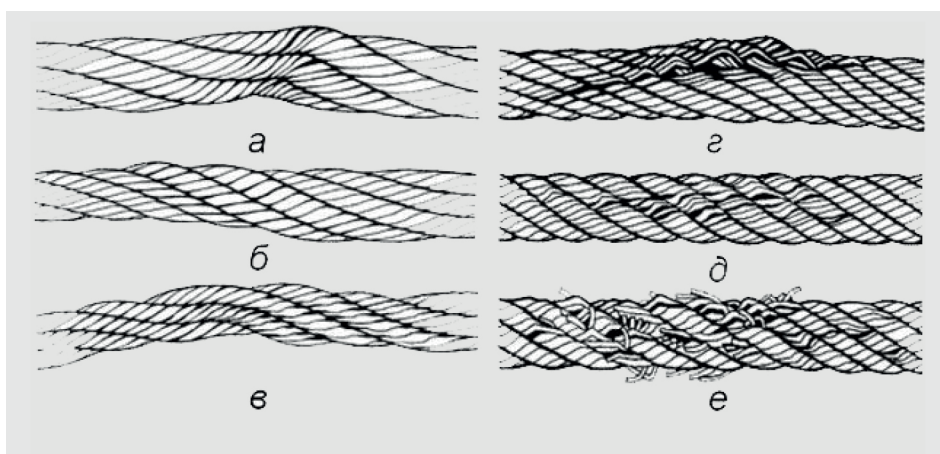


з) залом каната



и) перегиб каната

Механические повреждения тросов



- а) Залом троса; б) Раздавливание троса;
 в) Уменьшение диаметра троса на месте разрушения органического сердечника;
 г) Выдавливание проволок прядей; д) Износ наружных проволок троса; е) Обрыв наружных проволок троса.

Трос бракуют, если порвана или перебита прядь (рис. выше). Поверхностный износ или коррозию проволок устанавливают по уменьшению диаметра троса, величину которого устанавливают при помощи микрометра или штангенциркуля. Если диаметр проволоки по сертификату 1 мм, а после замера установлено, что он равен 0,9, то поверхностный износ или потери от коррозии упрощенно определяют по приближенной формуле: $(1 - 0,9)100 = 10\%$. Годность троса проверяют следующим образом: измеряют диаметр троса с погрешностью не более 0,1 мм, находят шаг свивки; на всей длине шага свивки определяют число оборванных проволок (допустим их было 11) и первоначальный коэффициент запаса прочности (в случае строповочных канатов он составляет более 6); находят, что при таком коэффициенте запаса прочности трос принятой конструкции должен быть забракован при 13 оборванных проволоках; следовательно, трос может быть допущен к работе в том случае, если на нем нет дополнительно признаков износа, коррозии и других дефектов.

Если кроме обрывов проволок трос имеет поверхностный износ или коррозию, а также забоины и замятины, то число обрывов проволок, при котором трос бракуют, снижается в соответствии с признаками (данными), приведенными в таблице.

Таблица норм браковки стальных тросов по числу обрывов проволок при поверхностном износе, коррозии или забоинах и замятинах.

Признак	Нормы браковки стальных тросов по числу обрывов				
	10	15	20	25	>30
Уменьшение диаметра проволок в результате поверхностного износа или коррозии, %	85	75	70	60	50
Число обрывов проволок на шаге свивки, % от норм, указанных в табл.1	10	15	20	25	>30

Троса грузоподъемных машин, предназначенные для подъема людей, бракуют при числе обрывов проволок на одном шаге свивки вдвое меньшем, чем указано. При износе или коррозии, достигших 40 % и более, трос должен быть забракован. Если на длине одного шага свивки троса с первоначальным коэффициентом запаса прочности более 6 оборваны 4 тонкие проволоки и 5 толстых, условное число обрывов проволок троса составит $4 \times 1 + 5 \times 1,7 = 12,5$, а браковочное число обрывов проволок 13. Следовательно, трос может быть использован при условии, что у него нет поверхностного износа или коррозии проволок.

Возможные неполадки и методы их решения

Проблема	Возможная причина	Решение
Подъёмник не работает	Подъёмник не включен	Подключите подъёмник
	Нет напряжения в сети	Подключите питание и восстановите его если необходимо
	Электропровода отсоединены	Подключите их
	Предохранитель перегорел	Проверьте напряжение Замените
Подъёмник не работает	Подъёмник перегружен	Проверьте массу автомобиля
	Мотор движется в неверном направлении	Правильно подключите фазы
	Гидравлической жидкости недостаточно	Добавьте гидравлической жидкости
	Кнопка включения подъёмника неисправна	Проверьте исправность кнопки и замените её, если необходимо
	Клапан максимального давления загрязнён или неисправен	Проверьте и почистите, если неисправен, то замените
	Клапан опускания не закрыт	Проверьте и почистите, если неисправен, то замените
	Загрязнён насос	Проверьте и почистите, если необходимо
	Воздух в гидравлической системе	Прокачайте гидравлическую систему
Недостаточная грузоподъёмность	Неисправность насоса	Проверьте насос и замените, если необходимо
	Недостаточная герметичность	Проверьте не протекает ли система
Подъёмник не опускается при нажатии на рычаг опускания	Опускающий клапан не работает должным образом	Проверьте клапан и замените, если необходимо
	Троса синхронизации имеют разное натяжение	Отрегулируйте троса синхронизации
Подъёмник не опускается плавно	Присутствие воздуха в гидравлической система	Прокачайте гидравлическую систему
	Недостаточно смазки	Смажьте
	Механическое повреждение роликов	Замените
Мотор не останавливается при достижении максимальной высоты	Датчик максимальной высоты неисправен	Проверьте датчик и замените, если необходимо

Если вы не можете решить возникшие проблемы, свяжитесь с техподдержкой

Гарантийные обязательства

Гарантийный срок эксплуатации оборудования составляет 12 месяцев со дня продажи розничной сетью. Гарантийный срок может быть увеличен до 24 месяцев, при прохождении регистрации продукта на сайте <https://system4you.ru/>. Все данные внесенные при регистрации должны быть корректными

Дефекты сборки инструмента, допущенные по вине изготовителя, устраняются бесплатно в течение 45 (сорока пяти) дней со дня предоставления потребителем требований об устранении недостатков изделий после проведения техническим центром диагностики изделий.

ГАРАНТИЙНЫЙ РЕМОНТ ОСУЩЕСТВЛЯЕТСЯ ПРИ СОБЛЮДЕНИИ СЛЕДУЮЩИХ УСЛОВИЙ:

1. Наличие товарного или кассового чека и гарантийного талона с указанием заводского (серийного) номера оборудования, даты продажи, подписи покупателя, штампа торгового предприятия.
2. Предоставление неисправной продукции в полной комплектации.
3. Гарантийный ремонт производится только в течение срока, указанного в данном гарантийном талоне.

ГАРАНТИЙНОЕ ОБСЛУЖИВАНИЕ НЕ ПРЕДОСТАВЛЯЕТСЯ:

1. При неправильном и нечетком заполнении гарантийного талона;
2. На оборудование, у которого не разборчив или изменен серийный номер;
3. На последствия самостоятельного ремонта, разборки, чистки и смазки инструмента в гарантийный период (нетребуемые по инструкции эксплуатации), о чем свидетельствуют, например, заломы на шлицевых частях крепежа корпусных деталей;
4. На замену изношенного или поврежденного режущего оборудования;
5. На неисправности, возникшие в результате не сообщения о первоначальной неисправности;
6. На оборудование, которое эксплуатировалось с нарушениями инструкции по эксплуатации или не по назначению;
7. На повреждения, дефекты, вызванные внешними механическими воздействиями, воздействием агрессивных средств и высоких температур или иных внешних факторов, таких как дождь, снег, повышенная влажность и др.;
8. На неисправности, вызванные попаданием в оборудование инородных тел, небрежным или плохим уходом, повлекшим за собой выход из строя оборудования;
9. На неисправности, возникшие вследствие перегрузки, повлекшие за собой выход из строя двигателя, трансформатора или других узлов и деталей, а также вследствие несоответствия параметров электросети номинальному напряжению;
10. На неисправности, вызванные использованием некачественного бензина и топливной смеси, что ведет к выходу из строя цилиндро-поршневой группы;
11. На неисправности, вызванные использованием неоригинальных запасных частей и принадлежностей;
12. Использование моторного масла, не соответствующего классификации, которое вызывает повреждение двигателя, уплотнительных колец, топливопроводов или топливного бака;
13. На дефекты и повреждения, возникшие в результате применения неправильно приготовленной топливной смеси;
14. На недостатки изделий, возникшие вследствие эксплуатации с неустранёнными иными недостатками;
15. На недостатки изделий, возникшие вследствие технического обслуживания и внесения конструктивных изменений, лицами, организациями, не являющимися авторизованными сервисными центрами;
16. На неисправности, вызванные работой на тормозе цепи, что приводит к оплавлению корпуса;
17. На естественный износ изделия и комплектующих в результате интенсивного использования;
18. На такие виды работ, как регулировка, чистка, смазка, замена расходных материалов, а также периодическое обслуживание и прочий уход за изделием;

19. Предметом гарантии не является неполная комплектация изделия, которая могла быть обнаружена при продаже изделия;

20. Выход из строя деталей в результате кратковременного блокирования при работе;

* Гарантия не распространяется на узлы и детали, являющиеся расходными, быстроизнашивающимися материалами.

Изготовитель: BEIJING J&F GROUP CO., LTD

Адрес: 8A Changning Building, No.1, Xinghuo Rd Fengtai District, Beijing, 100070

Страна-производитель: КНР

Организация импортер: ООО «Система»

Адрес: Санкт-Петербург, ул. Курчатова, д. 10, лит. 3

Адреса сервисных центров уточняйте на сайте www.system4you.ru
и по телефону **8 (800) 777-36-27**

made for
www.system4you.ru