

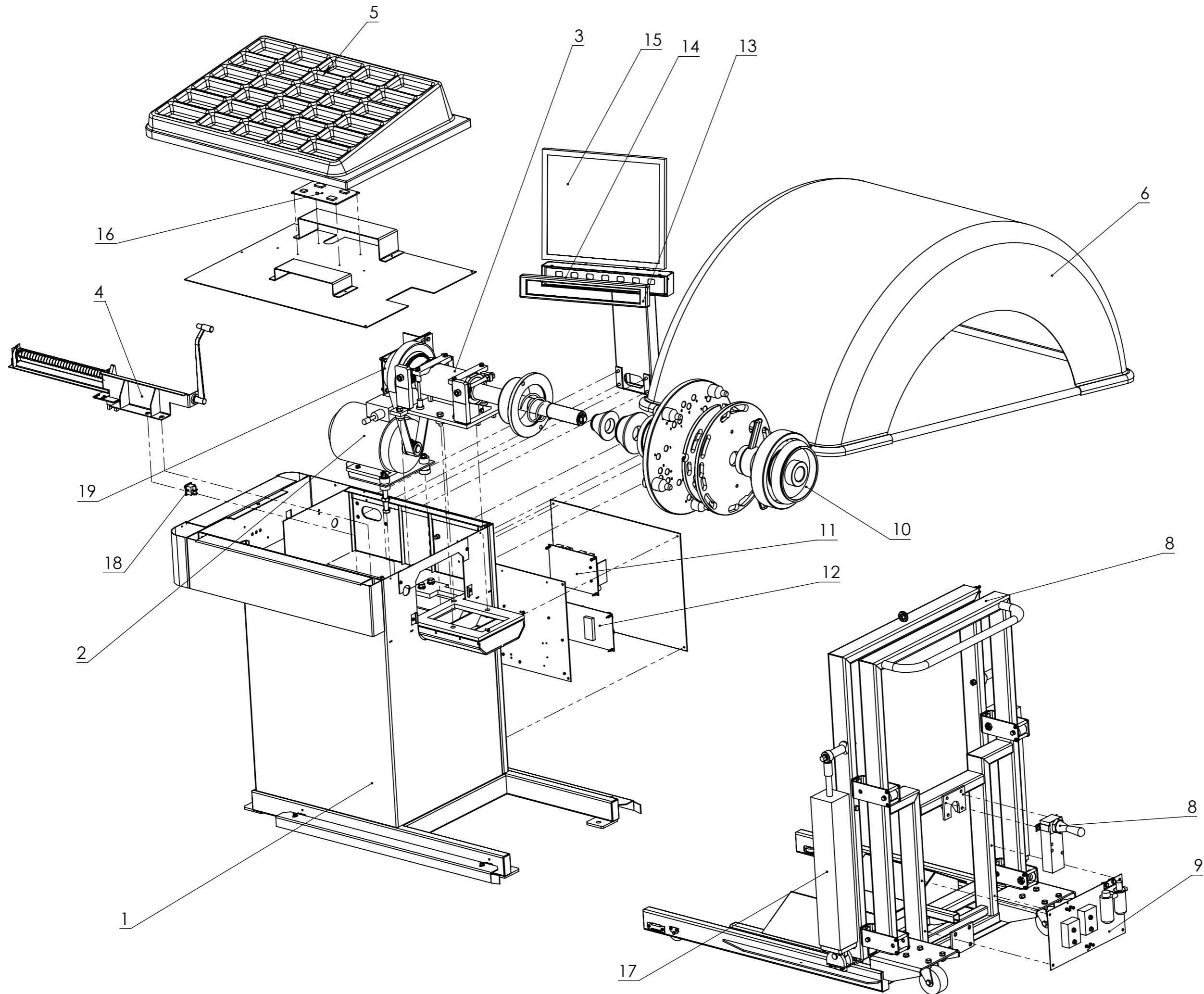
Станок балансировочный

ЛС322 "МАХI рт"

Содержание

Станок балансировочный ЛС32.00.00	2
Спецификация ЛС32.00.00	3
Штанга дистанции ЛС42.05.00.00.....	4
Шпиндель с пьезодатчиками ЛС4713.06.00.00.....	5

ЛС32.00.00.00 Станок балансировочный МАХІ рт

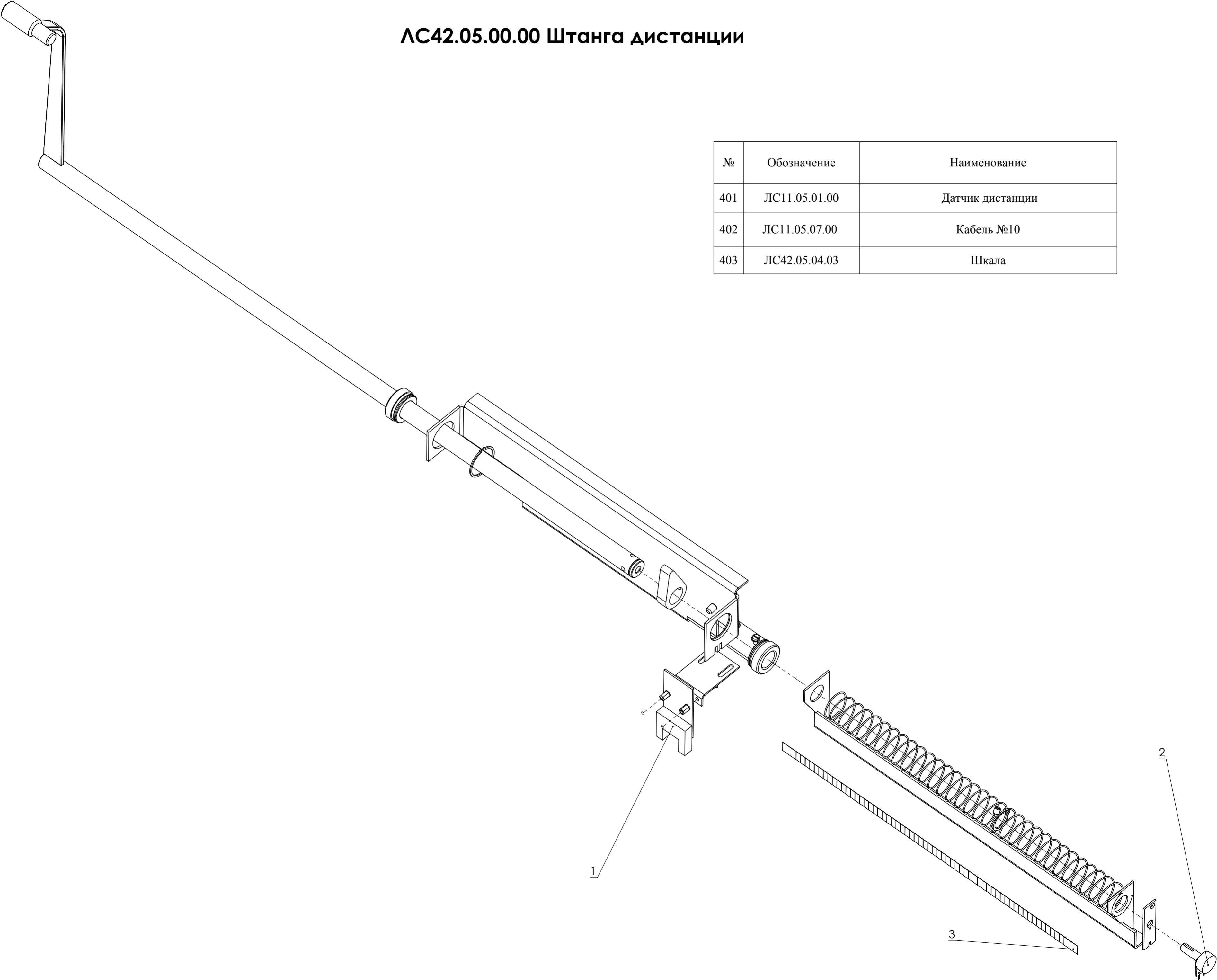


Спецификация на ЛС32.00.00.00 Станок балансировочный МАХI 7m

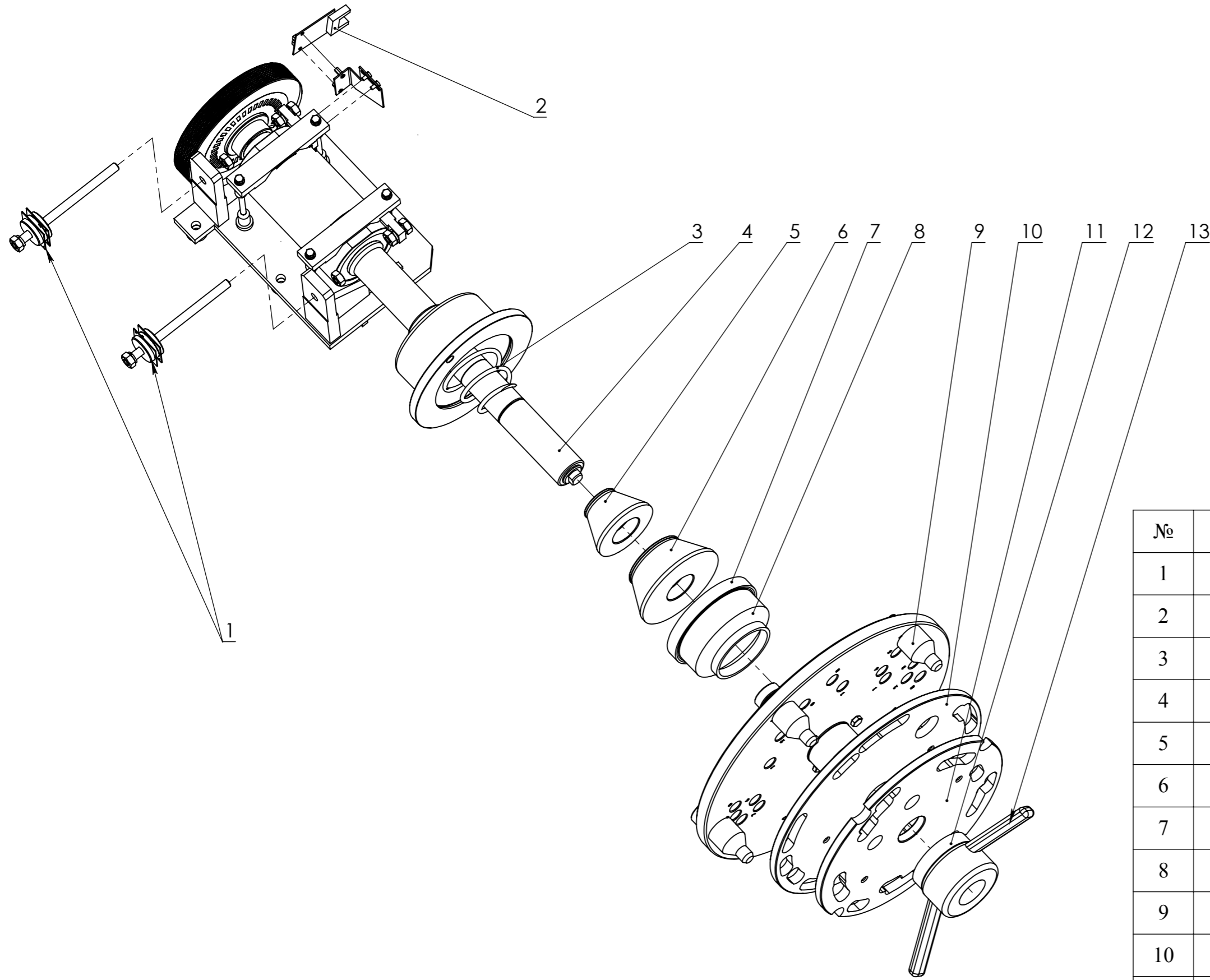
№	Обозначение	Наименование	Количество на станок
1	ЛС32.01.00.00	Станина	1
2		Электродвигатель АИР71В4	1
3	ЛС32.06.00.00	Шпиндель	1
4	ЛС42.05.00.00	Штанга дистанции	1
5	ЛС421.00.00.06-01	Крышка	1
6	ЛС32.09.00.01	Кожух	1
7	ЛС3.16.00.00-02	Подъемник с пневмоприводом	1
8		Пневмораспределитель	1
9	ЛС3.16.01.00-02	Блок подготовки воздуха	1
10	ПР011.00	Комплект ДЖИП	1
11	ЛС4213.10.01.00	Плата питания	1
12	ЛС12.10.02.00	Плата преобразователя частоты	1
13	ЛС461.31.02.00	Панель	1
14	ЛС461.31.02.03	Крышка клавиатуры пластиковая	1
15		Монитор 21"/22"	1
16	ЛС461.31.00.01	Плата вычислителя	1
17		Пневмоцилиндр	2
18		Кнопка вкл/выкл	1
19	ЛС32.10.00.00	Тормоз электромагнитный	1

ЛС42.05.00.00 Штанга дистанции

№	Обозначение	Наименование
401	ЛС11.05.01.00	Датчик дистанции
402	ЛС11.05.07.00	Кабель №10
403	ЛС42.05.04.03	Шкала



ЛС32.06.04.00 Шпиндель



№	Обозначение	Наименование	Количество на станок
1	ЛС11.13.00.00	Датчик измерения дисбаланса	2
2	ЛС11.06.06.00	Датчик измерения угла	1
3	ЛС32.00.00.10	Пружина	1
4	ЛС32.00.00.07	Шпилька	1
5	ЛС32.15.00.16	Конус малый	1
6	ЛС32.15.00.17	Конус средний	1
7	ЛС4713.15.00.11	Резиновое кольцо	1
8	ЛС1М.18.02.01	Чашка	1
9	ЛС32.15.01.00-01	Адаптер для грузовых колес	1
10	ЛС32.15.00-14-01	Проставочный диск большой	1
11	ЛС32.15.00-15-01	Проставочный диск малый	1
12		Кольцо пластиковое	1
13		Гайка барашковая	1