

Сборка станка плаза 5

1. Снять защитную пластину с задней части мониторной стойки.
2. Установить стойку монитора при помощи винтов М6, пропустив в нижнее отверстие два кабеля и шлейф клавиатуры (рис. 1).
3. Подключить шлейф клавиатуры к разъёму на стойке.

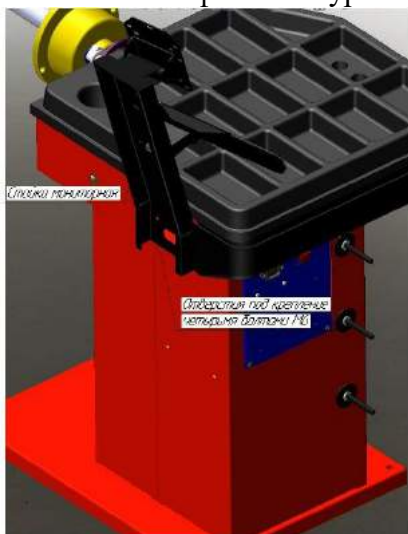


Рис. 1. Установка стойки монитора.

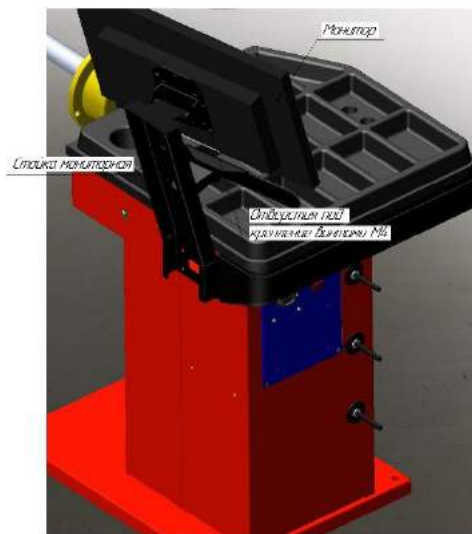


Рис. 2. Крепление монитора к стойке.

4. Пропустить кабель питания монитора и VGA кабель через верхнее отверстие в стойке.
5. Закрыть стойку монитора защитной пластиной.
6. Установить монитор при помощи прилагаемых винтов и шайб М4 (рис. 2).
7. Подсоединить кабель питания и VGA кабель к монитору.
8. Прикрепить кронштейн неподвижного локера четырьмя болтами М6 (рис. 3) к задней стенке корпуса.

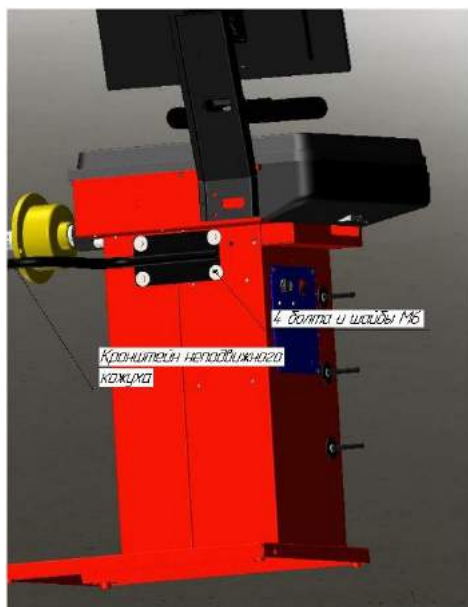


Рис. 3. Установка кронштейна неподвижного локера

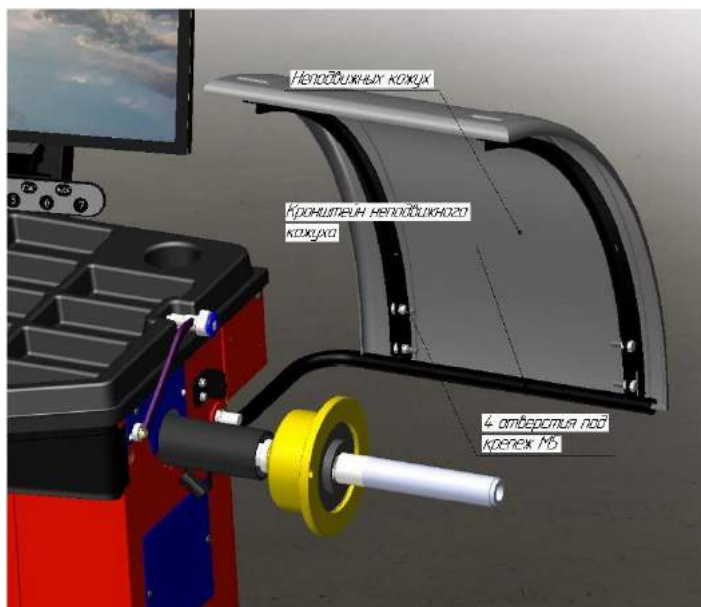


Рис. 4. Установка неподвижного кожуха

9. Прикрепить неподвижный кожух к кронштейну с помощью четырёх болтов с шайбой и гайкой М5 (рис. 4).
10. Прикрепить кронштейн самоклеящихся грузов к задней стенке корпуса тремя винтами М6 (рис. 5).

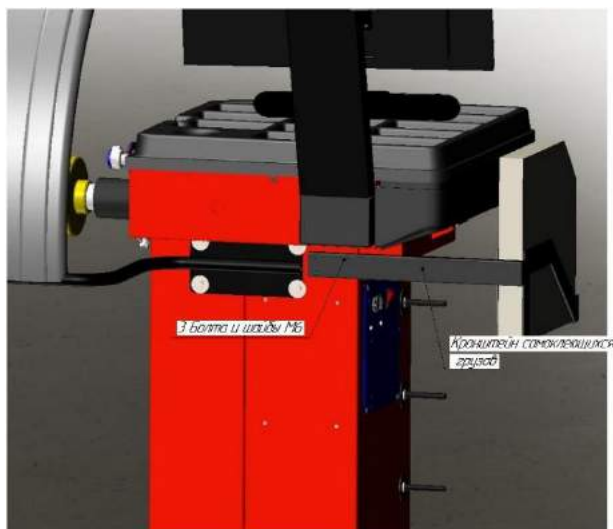


Рис. 5. Крепление кронштейна самоклеящихся грузов.

11. Установить кронштейн подвижного кожуха и зафиксировать его болтом с гайкой М8 (рис. 6).

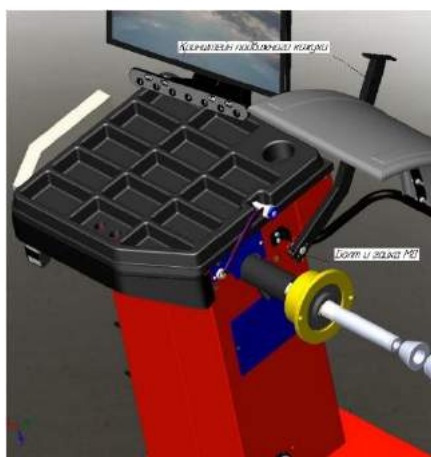


Рис. 6. Установка кронштейна подвижного кожуха



Рис. 7. Установка подвижного кожуха

12. Прикрепить раму с подвижным кожухом к кронштейну двумя гайками М8 (рис. 7).

13. * Подключить кабель УЗД к разъёму на задней стенке станка.

14. Прикрепить рукоятку к раме подвижного кожуха болтом (рис. 8).

15. Перед открытием дверцы в случае необходимости, требуется открутить два верхних кронштейна для хранения конусов (Рис. 9).



Рис. 8. Крепление рукоятки к раме подвижного кожуха

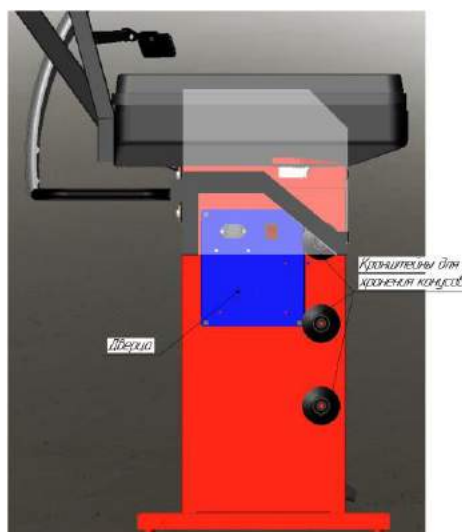


Рис. 9. Вид сбоку на станок Плаза 5

* - пункт для комплектации PLAZA 5s.