

РУКОВОДСТВО ПО ЭКСПЛУАТАЦИИ

Мойка колес

Fury 2/2H



Санкт-Петербург
2023 г.

Оглавление

| | |
|---|----|
| Общие положения | 3 |
| Основные технические характеристики | 4 |
| Комплект поставки | 4 |
| Устройство МК..... | 5 |
| Подключение и подготовка МК к запуску. | 7 |
| Меню сенсорного монитора..... | 9 |
| Эксплуатация..... | 12 |
| Программа «4 колеса»..... | 13 |
| Обслуживание..... | 14 |
| Свидетельство о приёмке..... | 16 |
| Гарантийные обязательства | 17 |

Общие положения

Мойка колёс (далее МК) предназначена для мойки колёс легковых автомобилей, микроавтобусов и легких грузовиков.

МК предназначена для мойки колёс, состоящих из шины и диска. Запрещается производить мойку шины и диска по отдельности. Это может привести к повреждению МК.

Мойка колеса производится подаваемой под давлением смесью воды с пластиковыми гранулами.

В МК с индексом Н производится подогрев моечной смеси до 40°C для более качественной очистки обслуживаемых колёс.

Применение частотного преобразователя в тракте привода колеса позволяет осуществлять плавный разгон и торможение колеса в процессе мойки.

В меню имеется возможность изменять скорость вращения валов. Предусмотрено три скорости.

В МК используются два ведущих вала, что совместно с частотным преобразователем предотвращает проскальзывание колеса при разгоне и торможении.

Управление МК производится через сенсорный монитор.

В МК кроме стандартных режимов мойки имеется возможность создать свою программу мойки колеса и записать её в память блока управления. Эта программа сохраняется в памяти и после выключения МК.

Для ускорения процесса мойки комплекта из четырёх колёс, предусмотрена программа «4 колеса». Эта программа позволяет помыть комплект из четырёх колёс в автоматическом режиме. Старт процесса мойки в этой программе происходит при закрывании дверцы после загрузки колеса.

Для визуальной оценки чистоты помытого колеса МК оснащена низковольтной светодиодной подсветкой, которая имеет различные режимы работы.

По желанию можно установить в меню три различных фона рабочего стола.

Удобная сервисная функция блокирует приводные валы при сборе гранул в специальную корзину.

МК не требует постоянного подключения к водопроводной сети. Мойка колёс происходит по замкнутому циклу.

МК предназначена для эксплуатации на станциях технического обслуживания автомобилей и в шиномонтажных мастерских.

К работе с МК должны допускаться лица, изучившие настоящее руководство и прошедшие практическое обучение.



Основные технические характеристики

| | |
|--|------------------------------------|
| Ширина обслуживаемого колеса, мм | 150–435 |
| Диаметр обслуживаемого колеса, мм | 550–830 |
| Длительность цикла мойки, с | 20,40,60, 4 колеса, своя программа |
| Длительность сушки, с | программируемая |
| Мощность нагревательного элемента воды (для Fury AWD H), кВт | 4 |
| Производительность насоса, м ³ /ч | 25 |
| Максимальная скорость вращения привода колеса, об/мин | 570 |
| Емкость ванны до указателя минимального уровня, л | 250 |
| Масса гранул при засыпке в ванну, кг | 12-13 |
| Габариты (Ш*В*Г) с закрытой дверцей, мм | 1050*1650*1500 |
| Габариты (Ш*В*Г) с открытой дверцей, мм | 1050*1650*1800 |
| Вес МК без воды (не более), кг | 400 |
| Вес в упаковке (не более), кг | 490 |
| Давление подключаемого воздуха, бар | 8–10 |
| Максимальная потребляемая мощность, кВт | 10 |

Комплект поставки

| | |
|----------------------------------|-------|
| Мойка колес | 1 шт. |
| Паспорт | 1 шт. |
| Корзина для сбора гранул | 1 шт. |
| Гранулы для мойки колёс | 25 кг |
| Резиновые амортизаторы под ножки | 4 шт. |

Устройство МК

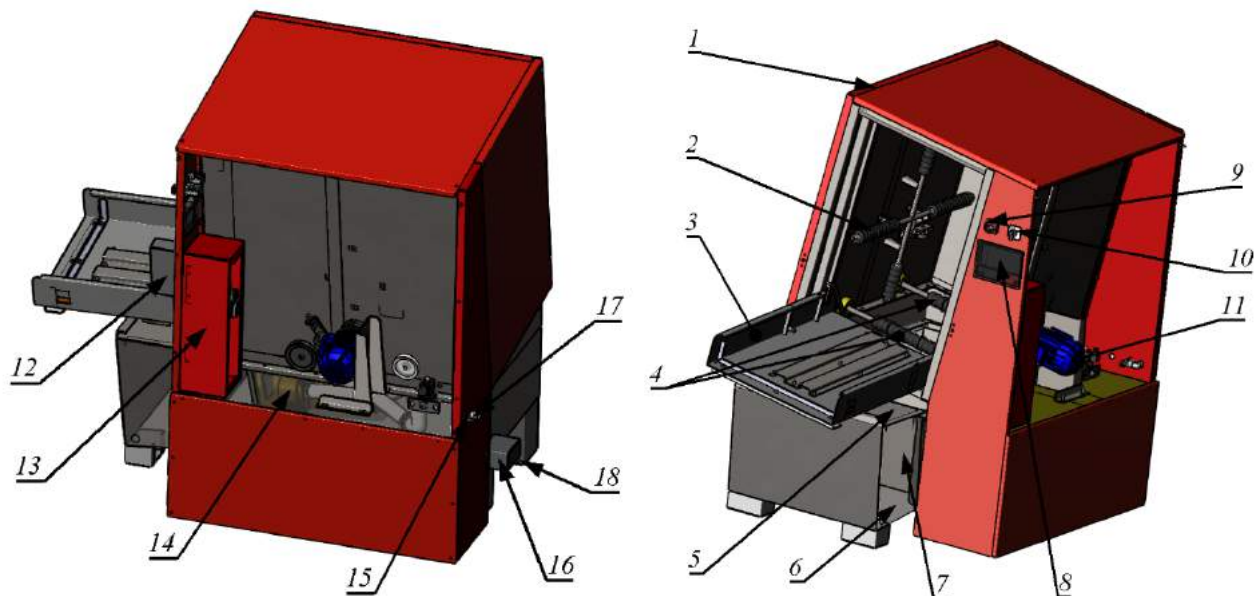


Рис. 1 Основные узлы МК

1 – моечный шкаф, 2 – боковая опора, 3 – дверца, 4 – приводные валы, 5 – крышка сервисного отсека, 6 – сервисный отсек, 7 – перфорированная перегородка, 8 – сенсорный монитор, 9 – выключатель МК, 10 – выключатель нагревательного элемента (для МК с индексом Н), 11 – электродвигатель приводных валов, 12 – светодиодная подсветка, 13 – электрошкаф, 14 – насос, 15 – штуцер подключения к пневмосети, 16 – нагревательный элемент с регулятором температуры, 17 – ввод электрического кабеля, 18 – винт заземления.

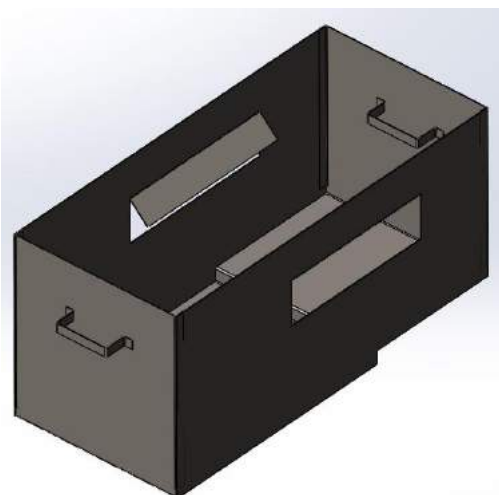


Рис. 2 Перфорированная корзина для сбора гранул

МК состоит из ванны, моечного шкафа с шумоизоляцией, системы подачи моечной смеси, системы привода колеса, пневмосистемы, системы подогрева воды (для МК с индексом Н), сенсорного дисплея и системы управления.

Все металлические элементы ванны и моечного шкафа выполнены из нержавеющей стали (кроме внешних защитных панелей, корзины для сбора гранул и перфорированной перегородки сервисного отсека).

Внутри ванны установлен насос с системой подачи моечной смеси. Моечная смесь под давлением поступая из форсунок на отражатели создаёт непрерывный чистящий поток из воды и гранул для очистки колеса от грязи.

Два ведущих вала с системой плавного пуска и торможения обеспечивают непрерывное вращение колеса во время всего цикла мойки.

Система плавного пуска и торможения исключает проскальзывание колеса на валах и предотвращает повреждения шины.

Пневмосистема обеспечивает сушку колеса сжатым воздухом. Она состоит из воздушного клапана, шлангов и форсунок.

Все управляющие электрические и электронные блоки установлены в электротехническом шкафу. Электротехнический шкаф установлен справа от моечного шкафа за защитной декоративной панелью.

Подогрев моечной смеси осуществляется нагревательным элементом с терморегулятором (для МК индексом Н).

Управление МК осуществляется через сенсорный монитор.

МК комплектуется перфорированной корзиной для сбора гранул.

Для защиты от неправильного подключения в электрошкаф мойки установлено многофункциональное устройство защиты. Оно обеспечивает отключение оборудования при нарушении порядка чередования фаз, при отсутствии одной или двух фаз, при выходе значения напряжения и/или частоты в трёхфазных сетях за нормативные или установленные параметры. Защищает оборудование от разрушающего воздействия импульсных скачков напряжения. Если при подключении были перепутаны фазы или был большой перекоп напряжения по фазам, мойка не включится до устранения проблем. О разных режимах работы устройства сигнализируют светодиодные индикаторы, расположенные на его лицевой панели.

Подключение и подготовка МК к запуску.

МК устанавливается и эксплуатируется в отапливаемых, крытых помещениях с температурой воздуха не ниже +5°C на ровной бетонированной площадке. Помещение должно иметь хорошее освещение и вентиляцию. МК лучше располагать вблизи водопровода и канализации.

Для уменьшения вибрации рекомендуется устанавливать МК на резиновые амортизаторы из комплекта поставки.

МК подключается к трёхфазной сети переменного тока напряжением 380В 50Гц.

ВНИМАНИЕ: Все работы по подключению МК к электросети должны производиться специалистами, прошедшими обучение и имеющими допуск к работе с электрооборудованием до 1000В.

Подключение должно производиться к автоматическому выключателю номиналом не менее 25А. Наличие нулевой шины, шины заземления и УЗО в щите, куда будет подключаться МК **ОБЯЗАТЕЛЬНО**.

МК оснащена устройством контроля напряжения (Фото 1), поэтому при неправильном подключении мойка не включится (установлено в электрощите МК).

При правильном подключении, после подачи питания на устройстве контроля загораются три зелёных светодиода и через несколько секунд жёлтый.

Если после подачи питания красные светодиоды мигают попеременно, то нарушено чередование фаз. Необходимо поменять два любых фазных провода местами.

Если постоянно горит один из красных индикаторов, значит напряжение по одной фазе вышло за допустимые значения.



Фото 1

Подключить МК к пневмосистеме.

Подключить МК к системе заземления, болт заземления расположен на правой задней ноге ванны.

ВНИМАНИЕ! Работа без защитного заземления категорически запрещена!

Наполнить ванну водой до отметки указателя, который расположен внизу моечного отделения слева под сервисной крышкой.

ВНИМАНИЕ! Перед первым пуском и последующих пусках после смены воды, перед засыпкой гранул в моечное отделение запустить мойку на 60с. с целью очистки системы подачи воды от грязи и посторонних предметов.

Засыпать в ванну через дверцу моечного отделения пластиковые гранулы (12-13 кг) и плотно закрыть дверцу.

Перевести выключатель, расположенный на передней стенке МК в положение «1».

ВНИМАНИЕ! Все работы по подключению МК должны производиться персоналом, имеющим соответствующий допуск.

Меню сенсорного монитора

После включения питания и загрузки программы на экране появится изображение главного экрана (рис. 3).



Рис. 3

В правом верхнем углу отображается текущие дата и время, в левом количество помытых колёс.

При нажатии кнопок «МОЙКА 20, 40, или 60 сек.» запускается стандартный режим мойки с последующей сушкой (рис. 4).

ВНИМАНИЕ! При открытии дверцы во время любого режима мойки, работа МК приостанавливается. После того, как дверца будет закрыта, работа МК возобновляется до полной отработки цикла. Если необходимо прекратить выполнение программы, нажмите кнопку «СТОП».



Рис. 4

При нажатии кнопки «МОЙКА пользователя» запускается программа с установленными оператором временем мойки и сушки колеса, которые устанавливаются в меню «НАСТРОЙКА» МК (Рис. 5).

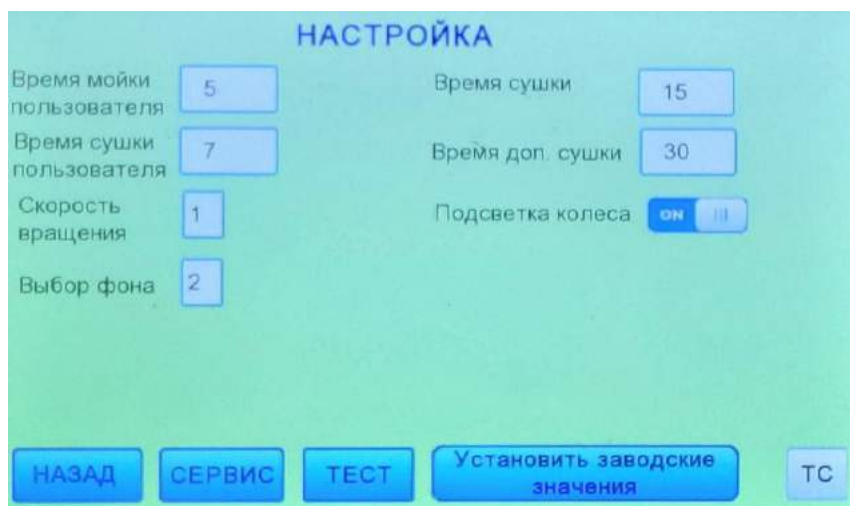


Рис. 5

При нажатии кнопки «ПОДСВЕТКА» происходит включение/выключение светодиодной подсветки. Так же подсветка включается при открывании дверцы (этот режим можно выключить в меню «НАСТРОЙКА»).

При нажатии кнопки «СТАТИСТИКА» (Рис. 6) открывается экран статистики. В левой колонке экрана отображается количество моек и сушек с начала эксплуатации. В правой колонке количество моек и сушек, которое можно обнулять по желанию пользователя нажав кнопку «СБРОС». Выход осуществляется кнопкой «НАЗАД».



Рис. 6

МК с индексом Н в названии осуществляют мойку колёс подогретой до 40°C моечной смесью. Включение и выключение подогрева моечной смеси производится выключателем, расположенный на передней стенке МК.

ВНИМАНИЕ! Запрещается устанавливать температуру нагрева на терморегуляторе ТЭНа выше 40 °С. Это может привести к выходу из строя насоса МК.

ВНИМАНИЕ! Запрещается включать подогрев моечной смеси без залитой в ванну воды. Это приведёт к выходу ТЭНа из строя.

При нажатии кнопки «СУШКА» на главном экране (после окончания любого из циклов мойки), запускается дополнительная сушка колеса. Время дополнительной сушки можно установить в меню «НАСТРОЙКА».

В меню «НАСТРОЙКА» можно установить время сушки колеса в стандартных программах «МОЙКА 20, 40, или 60 сек.».

Для выхода из меню «НАСТРОЙКА» необходимо нажать кнопку «НАЗАД».

При нажатии кнопки «Установить заводские значения» происходит сброс всех установленных значений до заводских.

При нажатии кнопки «ТЕСТ» на экране появляются кнопки, позволяющие проверить работоспособность основных узлов МК (Рис. 7).

Для выхода из режима «ТЕСТ» необходимо нажать кнопку «Выход».

Конка «СЕРВИС» служит для входа в режим сбора гранул.



Рис. 7

Эксплуатация

Залить в ванну МК воду до отметки указателя.

Включить питание и дождаться загрузки программы.

Перед первым пуском и последующих пусках после смены воды, перед засыпкой гранул в моечное отделение запустить мойку на 60с. с целью очистки системы подачи воды от грязи и посторонних предметов.

Засыпать специальные гранулы через дверцу МК в количестве 12-13 кг.

При необходимости включить ТЭН подогрева моечной смеси (для МК с индексом Н). Рядом с выключателем подогрева находится сигнальная лампа работы ТЭНа.

Удалить с колеса все грузики, декоративные колпаки, колпачки клапанов и наклейки на шинах, так как они могут привести к засорению разбрызгивающих сопел или к повреждению насоса.

ВНИМАНИЕ! Мойка колеса с диском, имеющим выступающие части за габарит шины может привести к повреждению лакокрасочного покрытия диска.

ВНИМАНИЕ! Запрещается производить мойку шины и диска по отдельности. Это может привести к повреждению МК.

Установить колесо на приводные валы МК таким образом, чтобы внутренняя часть колеса легла на правую неподвижную опору.

Закрыть дверцу моечного шкафа.

Нажать кнопку программы мойки колеса. Запустится цикл мойки.

После окончания цикла мойки и сушки, на экране появится заставка (Рис. 8).

Открыть дверцу МК и визуально оценить качество мойки и сушки. При необходимости произвести дополнительный цикл мойки/сушки или сушки.

В ждущем режиме на экране МК появляется фирменная заставка. Для возобновления работы необходимо дотронуться до экрана.



Рис. 8

Программа «4 колеса»

Программа «4 колеса» позволяет сократить время мойки комплекта из четырёх колёс, так как выбор программы мойки осуществляется один раз при первом старте. При выполнении этой программы, запуск мойки второго, третьего и четвёртого колеса происходит автоматически при смене колеса.

После выбора программы «4 колеса» на экране монитора появляется изображение четырёх красных колёс. Кнопка «4 колеса» подсвечивается красным цветом (Рис. 9)



Рис. 9

После загрузки первого колеса нужно выбрать необходимую программу мойки, нажав соответствующую кнопку на экране. Кнопка «СУШКА» в этом режиме заблокирована. После окончания мойки первого колеса изображение одного колеса станет зелёным (Рис. 10)



Рис. 10

Далее оператор достаёт помытое колесо, загружает следующее и закрывает дверцу МК. Старт происходит автоматически при закрывании дверцы. После мойки четвёртого колеса все четыре колеса на экране будут подсвечены зелёным цветом. После выгрузки четвёртого помытого колеса, по желанию оператора, можно опять запустить цикл мойки четырёх колёс или выйти из программы «4 колеса». Для начала нового цикла мойки четырёх колёс, необходимо выбрать любую программу мойки (20, 40, 60 или мойка пользователя). Для выхода из программы нажать кнопку «4 колеса» ещё раз. Цвет кнопки сменится на нейтральный. Работа МК будет осуществляться по одному колесу.

Обслуживание

Для достижения максимальной эффективности работы МК рекомендуется периодически менять воду и удалять скопившиеся грязь и песок из ванны.

При достижении счётчиком помытых колёс значения 300 на, экране появляется надпись «СМЕНИТЕ ВОДУ». Для обнуления счётчика необходимо нажать кнопку «СБРОС».

ВНИМАНИЕ! Перед сливом воды обязательно выключить ТЭН подогрева моечной смеси, переведя выключатель подогрева в положение «0». При этом сигнальная лампа подогрева должна погаснуть.

Перед сливом воды нужно установить в МК корзину для сбора гранул, закрыть дверцу и в меню «НАСТРОЙКА» нажать кнопку «СЕРВИС» (Рис. 5).

На экране отобразится меню «Сбор гранул» (Рис. 11).



Рис. 11

Для начала сбора нажать кнопку «НАСОС». Для окончания нажать кнопку «НАСОС» повторно или нажать кнопку «НАЗАД».

После завершения сбора гранул извлечь из МК корзину для сбора гранул и слить воду.

Удалить грязь и песок из ванны сняв крышку сервисного отсека и вынув перфорированную перегородку. Рекомендуется помыть моечный шкаф и ванну изнутри водой из шланга. Не рекомендуется использовать мойки высокого давления для этих целей.

В процессе эксплуатации не реже одного раза в 6 месяцев проверять натяжение и производить визуальный осмотр ремней привода вращения колеса. На ремнях не должно быть никаких механических повреждений. В случае проскальзывания приводных ремней на шкивах требуется регулировка их натяжения. Для визуального осмотра и регулировки натяжения приводных ремней необходимо снять правую защитную панель моечного шкафа. Регулировка натяжения ремня двигатель – задний вал осуществляется перемещением кронштейна двигателя в пазах. Регулировка натяжения ремня передний вал – двигатель осуществляется перемещением ролика натяжителя в пазах кронштейна.

ВНИМАНИЕ! Эксплуатация МК без защитной панели запрещена.

Необходимо ежемесячно производить замеры сопротивления изоляции системы кабель – двигатель насоса, которое должно быть не менее 0,5 МОм на прогретом насосе.



Свидетельство о приёмке.

Мойка колёс «Фурия 2 AWD Н», «Фурия 2 AWD»

заводской номер _____

Соответствует ТУ 28.29.22-001-83893604-2022 и признана годной к эксплуатации.

Дата выпуска «___» _____ 202__ г.

Руководитель предприятия-изготовителя _____

М.П.



Гарантийные обязательства

Предприятие-изготовитель гарантирует соответствие МК требованиям ТУ при соблюдении потребителем условий эксплуатации, транспортирования и хранения, а также требований, предусмотренных данной инструкцией. Рекламации не подлежат МК, в которых обнаружены дефекты, возникшие по вине потребителя, а также МК, имеющие отклонения от параметров, которые могут быть устранены регулировками, предусмотренными настоящим руководством.

Гарантия не распространяется на резиновые элементы боковых опор и приводных валов. Эти элементы являются расходным материалом.

Гарантийный срок эксплуатации 12 месяцев со дня отгрузки потребителю.

Для получения расширенной двухлетней гарантии при включении появляется заставка с предложением зарегистрироваться (Рис. 12). После регистрации и ввода кода заставка при включении выводится не будет.

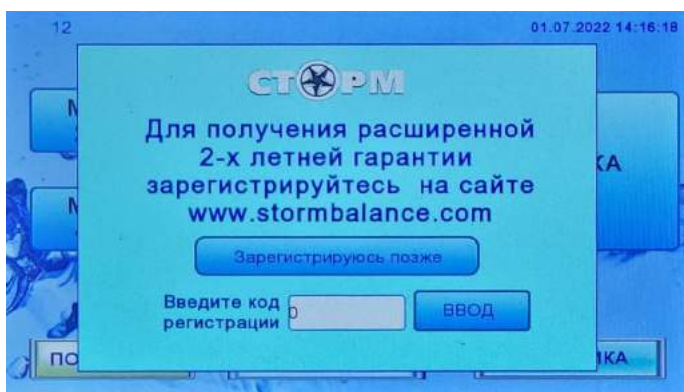


Рис. 12

Дата отгрузки «___» _____ 202___ г.

Подпись _____

М.П.

ООО «НПП «СТОРМ»

www.stormbalance.com

Обслуживание и ремонт: +7 (921) 332 79 48

E-mail: servis@stormbalans.ru