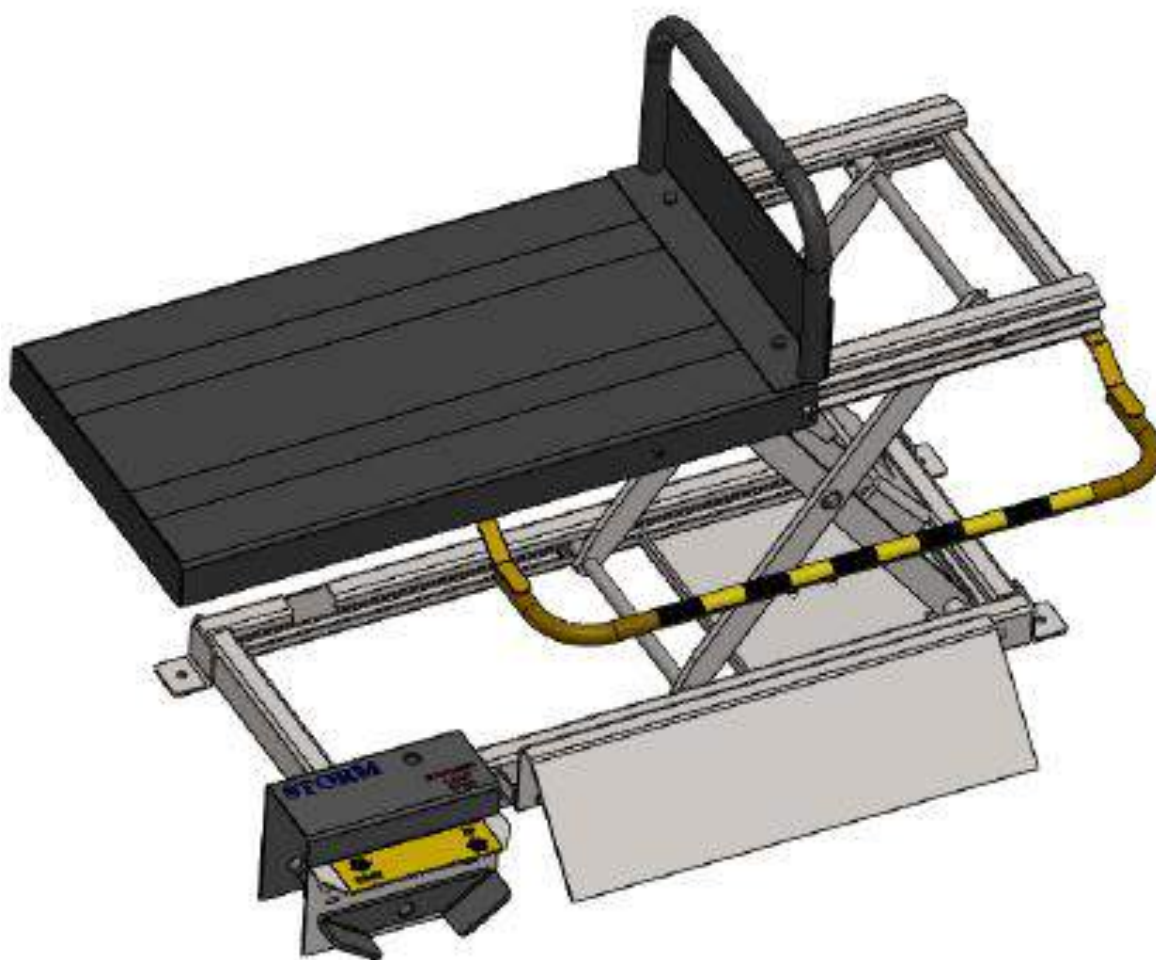




ПОДЪЁМНИК КОЛЕС ПНЕВМАТИЧЕСКИЙ

STORM EASY-LIFT 2

**РУКОВОДСТВО ПО УСТАНОВКЕ, ЭКСПЛУАТАЦИИ И
ТЕХНИЧЕСКОМУ ОБСЛУЖИВАНИЮ**



Санкт-Петербург

2018 г.

ОГЛАВЛЕНИЕ

- 1. Введение**
- 2. Описание**
- 3. Общая информация**
- 4. Транспортировка**
- 5. Распаковка**
- 6. Установка**
- 7. Эксплуатация**
- 8. Утилизация**
- 9. Техническое обслуживание**
- 10. Пневматическая схема**
- 11. Технические данные и габариты**
- 12. Свидетельство о приемке**
- 13. Гарантийные обязательства**

1. Введение

Благодарим Вас за приобретение изделия из нашей серии дополнительного оборудования. Данное изделие было произведено в соответствии с высокими стандартами качества. Следуйте простым инструкциям, приведенным в данном руководстве, чтобы обеспечить правильную работу и длительный срок службы данного оборудования. Внимательно изучите руководство и убедитесь в том, что каждый его раздел Вам понятен.

Данное руководство является неотъемлемой частью изделия. Перед эксплуатацией внимательно прочтите содержащиеся в данном руководстве предупреждения и инструкции, так как они предоставляют важную информацию по безопасности использования и техническому обслуживанию.

2. Описание

1. Предназначен для облегчения работ оператора в процессе установки колеса на вал балансировочного стенда.
2. Позволяет поднимать и точно располагать колесо на зажимном устройстве без применения дополнительных физических усилий со стороны оператора.
3. В процессе установки колеса при помощи пневмоподъемника повышается точность центрирования колеса на валу, снижается риск некорректной установки колеса на вал балансировочного стенда.
4. Грузоподъемность до 80 кг.
5. Универсальность конструкции позволяет применять подъемник с балансировочными стендами других производителей.

3. Общая информация

3.1 ПРЕДНАЗНАЧЕНИЕ

Данное изделие было разработано и произведено исключительно для облегчения работы оператора при поднятии вверх/опускании колеса вниз с зажимного устройства балансировочного стенда с защитным кожухом.



ЛЮБОЕ ДРУГОЕ ИСПОЛЬЗОВАНИЕ ДАННОГО ИЗДЕЛИЯ СЧИТАЕТСЯ НЕПРАВИЛЬНЫМ И НЕЦЕЛЕСООБРАЗНЫМ.

Производитель не несет ответственности за какие-либо повреждения, вызванные использованием данного устройства для других целей, не указанных в данном руководстве и которые, в связи с этим, являются несоответствующими, неправильными и нецелесообразными.

УСТАНОВКА ИЗДЕЛИЯ ЗАПРЕЩЕНА ПРИ ОТСУТСТВИИ БАЛАНСИРОВОЧНОГО СТЕНДА С ЗАЩИТНЫМ КОЖУХОМ

3.2 ОСНОВНЫЕ ПРАВИЛА БЕЗОПАСНОСТИ



Данное изделие может использоваться только специально обученным и уполномоченным квалифицированным персоналом.

Любое вмешательство или изменение конструкции оборудования, проведенные без предварительного разрешения производителя, освобождают его от ответственности за повреждения, вызванные напрямую или косвенно вышеупомянутыми действиями.

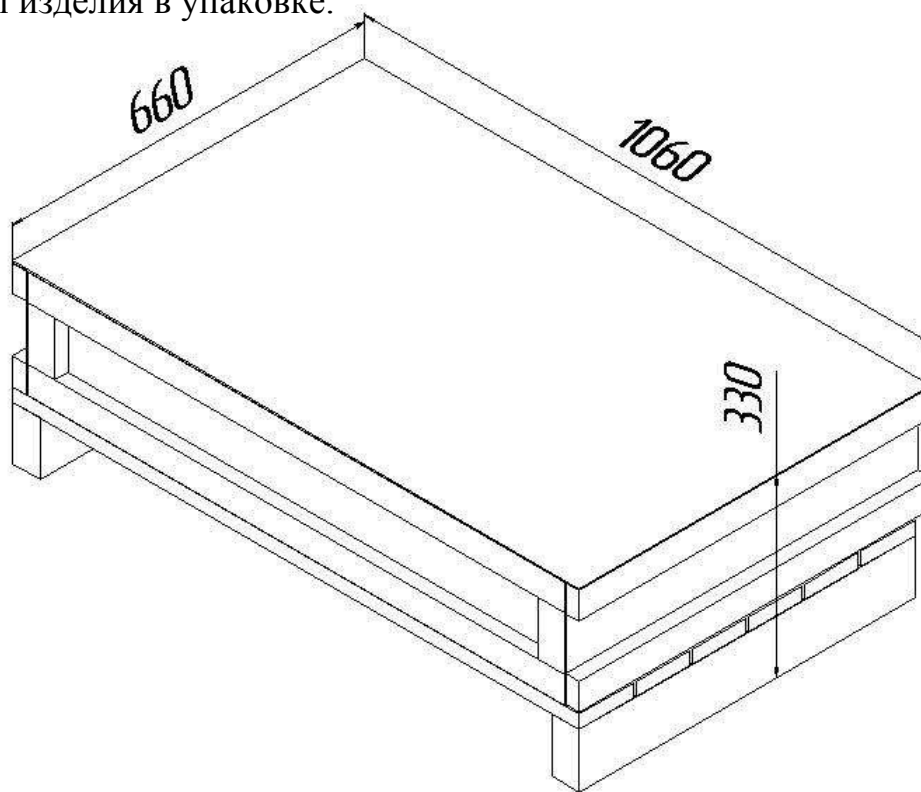
Снятие или несанкционированное вмешательство в работу защитных устройств моментально аннулирует гарантию и противоречит Европейским Стандартам Безопасности.

4. Транспортировка

Изделие должно транспортироваться в оригинальной упаковке и находится в положении, указанном на упаковке.

Упакованное изделие может быть перемещено с помощью вилчатого погрузчика соответствующей грузоподъемности.

Размеры изделия в упаковке.



5. Распаковка

После снятия упаковки убедитесь в целостности изделия. Проконтролируйте, что детали и узлы не повреждены. Храните упаковочный материал и его элементы в недоступном для детей месте, так как они могут представлять опасность.

ПРИМЕЧАНИЕ: Сохраните упаковочный материал для возможного дальнейшего перемещения изделия.

6. Установка

Требования по безопасности: установка подъемника на балансировочный стенд является задачей пользователя. Сборка, ввод в эксплуатацию и техническое обслуживание должны выполняться исключительно уполномоченным и специально обученным персоналом. При работе настоятельно рекомендуется:

- использовать средства защиты (очки, перчатки, обувь и др.);
- работать в условиях максимальной безопасности;
- использовать специально предназначенные инструменты и оборудование.

6.1 КРЕПЛЕНИЕ ИЗДЕЛИЯ К ЗЕМЛЕ

Установите подъемник рядом с балансировочным стендом, как указано на схеме с указанием отверстий. Временно подсоедините шланг подачи сжатого воздуха к соединительному штуцеру и поднимите подъемник вверх до конца хода путем нажатия на педаль с обозначением «стрелка вверх» (UP).

Отсоедините шланг подачи сжатого воздуха.

Убедитесь, что подъемник установлен параллельно зажимному устройству балансировочного стенда и на обозначенном расстоянии, см. схему.

При сверлении используйте схему настоящего руководства, чтобы облегчить выполняемую работу.

Сверлом Ø10 мм просверлите отверстия в местах, обозначенных на схеме, убедившись, что их глубина составляет не менее 70 мм.

Вставьте анкерные болты из комплекта поставки, и затяните их.

ПРИМЕЧАНИЕ: ПЕРЕД ЭКСПЛУАТАЦИЕЙ ПОДЪЕМНИК ДОЛЖЕН БЫТЬ НАДЕЖНО ПРИКРЕПЛЕН К ЗЕМЛЕ.

6.2. ПНЕВМАТИЧЕСКИЕ СОЕДИНЕНИЯ

Подсоедините шланг сети сжатого воздуха к быстроразъемному штекеру G1/4 (см. схему крепления подъемника).

ПРИМЕЧАНИЕ: пневматическая система должна быть оснащена фильтром-лубликатором и средством удаления влаги.

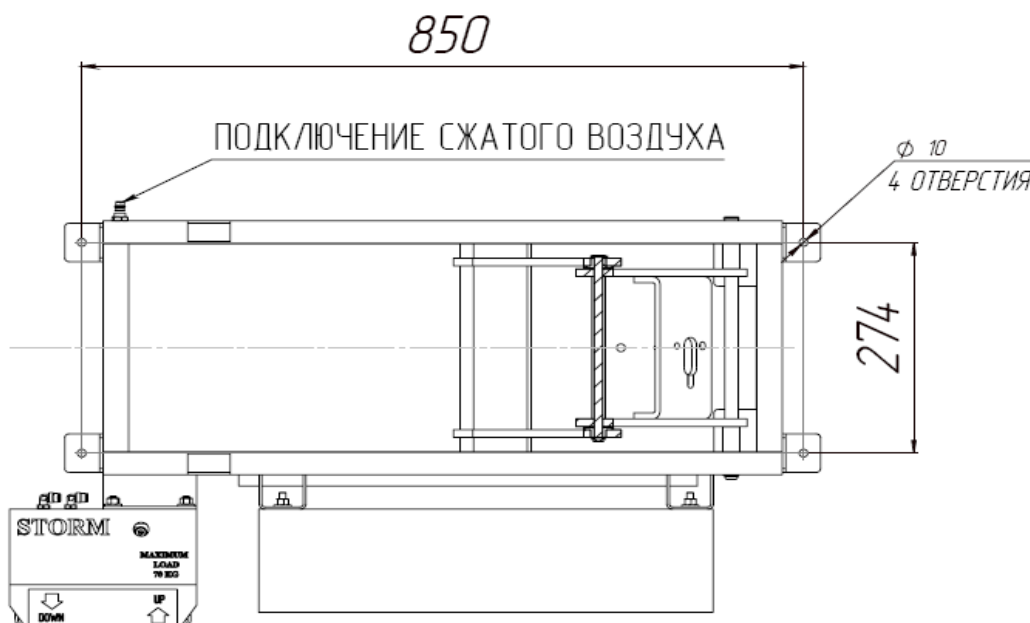
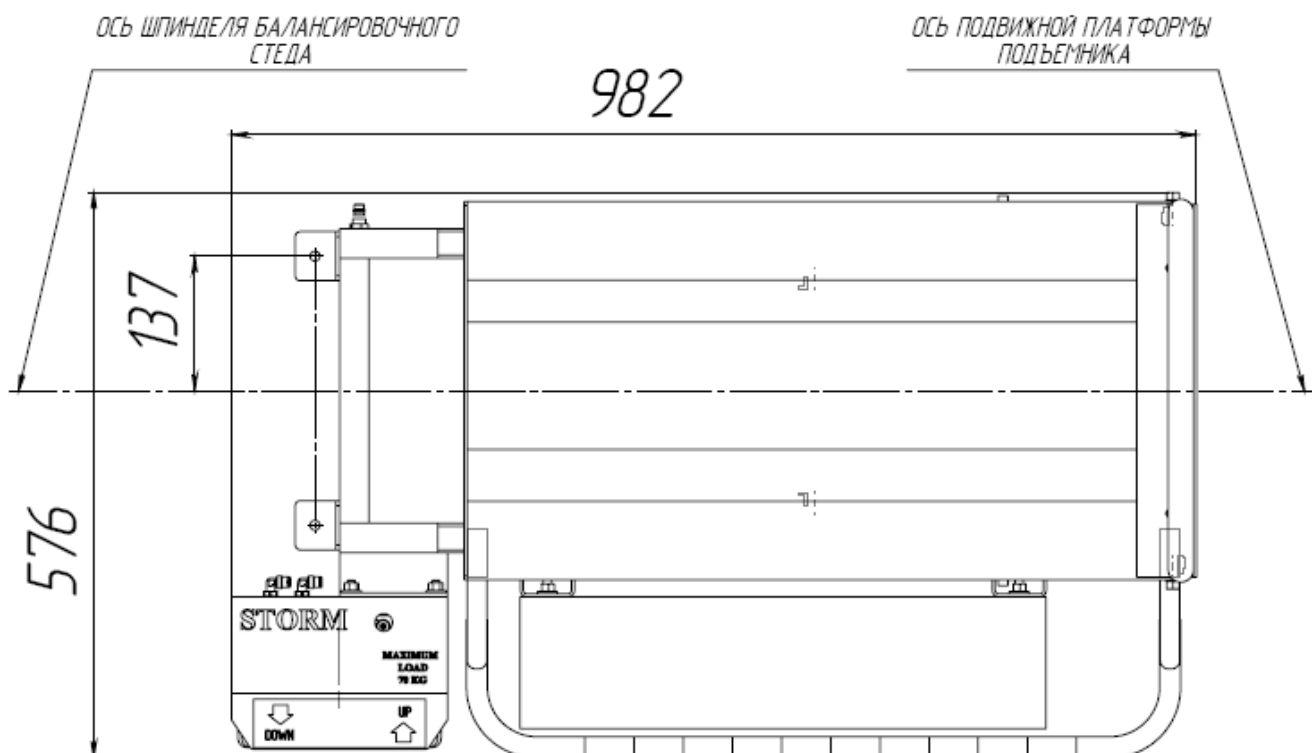


СХЕМА КРЕПЛЕНИЯ ПОДЪЕМНИКА



ГАБАРИТНЫЕ РАЗМЕРЫ И СХЕМА РАСПОЛОЖЕНИЯ ПОДЪЕМНИКА

7. ЭКСПЛУАТАЦИЯ

- Убедитесь в том, что подъемник полностью опущен вниз до конца хода; в противном случае полностью опустите его вниз, нажатием на соответствующую педаль с обозначением «стрелка вниз» DOWN.
- Установите колесо на платформу, подтолкнув его.
- Нажимайте на педаль с обозначением «стрелка вверх» UP до тех пор, пока центральное отверстие колеса не совпадет с уровнем зажимного устройства балансировочного станда.

ВНИМАНИЕ: придерживайте колесо руками во время подъема, во избежание его падения.

- Придвиньте подвижную платформу с колесом к торцу фланца вала балансировочного станда.
- Закрепите колесо в соответствии с инструкциями руководства по эксплуатации балансировочного станда.
- Перед выполнением операций по балансировке колеса, опустите подъемник вниз в нерабочее положение.



Перед тем как опустить подъемник, убедитесь в отсутствии препятствий или людей, находящихся поблизости, а также наличие достаточного свободного пространства для опускания.

Для снятия колеса с вала балансировочного станда:

- Подведите подвижную платформу подъемника под колесо.
- Нажимайте на педаль с обозначением «стрелка вверх» UP до тех пор, пока подвижная платформа не коснется колеса.
- Отсоедините крепление колеса на валу балансировочного станда.
- Сдвигайте подвижную платформу вместе с колесом, пока колесо не сместится за пределы вала шпинделя балансировочного станда и ничто не будет мешать его опусканию вниз.
- Полностью опустите подъемник с колесом вниз, нажав на соответствующую педаль с обозначением «стрелка вниз» DOWN.

ВНИМАНИЕ: придерживайте колесо руками во время опускания, во избежание его падения.

ДЕМОНТАЖ ПОДЪЕМНИКА

- Полностью опустите вниз подъемник.
- Отключите подъемник от источника пневматического питания.
- Удалить анкерные болты и сохранить их для дальнейшего использования.
- Для последующей установки подъемника действуйте в соответствии с инструкциями данного руководства (см. гл.6)

8. УТИЛИЗАЦИЯ

Если Вы решили утилизировать изделие, приведите его в нерабочее состояние:

- Отключите изделие от всех источников питания.
- Снимите все неметаллические материалы и утилизируйте их, как это предписано действующим законодательством.
- Утилизируйте остальное как лом металла.

9. ТЕХНИЧЕСКОЕ ОБСЛУЖИВАНИЕ



Неуполномоченный персонал не имеет право выполнять работы по техническому обслуживанию.

Регулярное техническое обслуживание, как описано в инструкциях, является исключительно важным для обеспечения правильной работы и длительного срока службы изделия.

Если техническое обслуживание выполняется нерегулярно, функционирование и надежность изделия могут быть подвергнуты риску, тем самым подвергая опасности оператора и других людей.

Дефектные детали должны быть заменены исключительно квалифицированным персоналом с использованием оригинальных запасных частей.

Снятие или вмешательство в устройства безопасности является нарушением по технике безопасности.



Производитель не несет ответственности за дефекты, вызванные использованием запасных частей другого производителя или за повреждения, вызванные вмешательством в настройку или снятием систем безопасности.

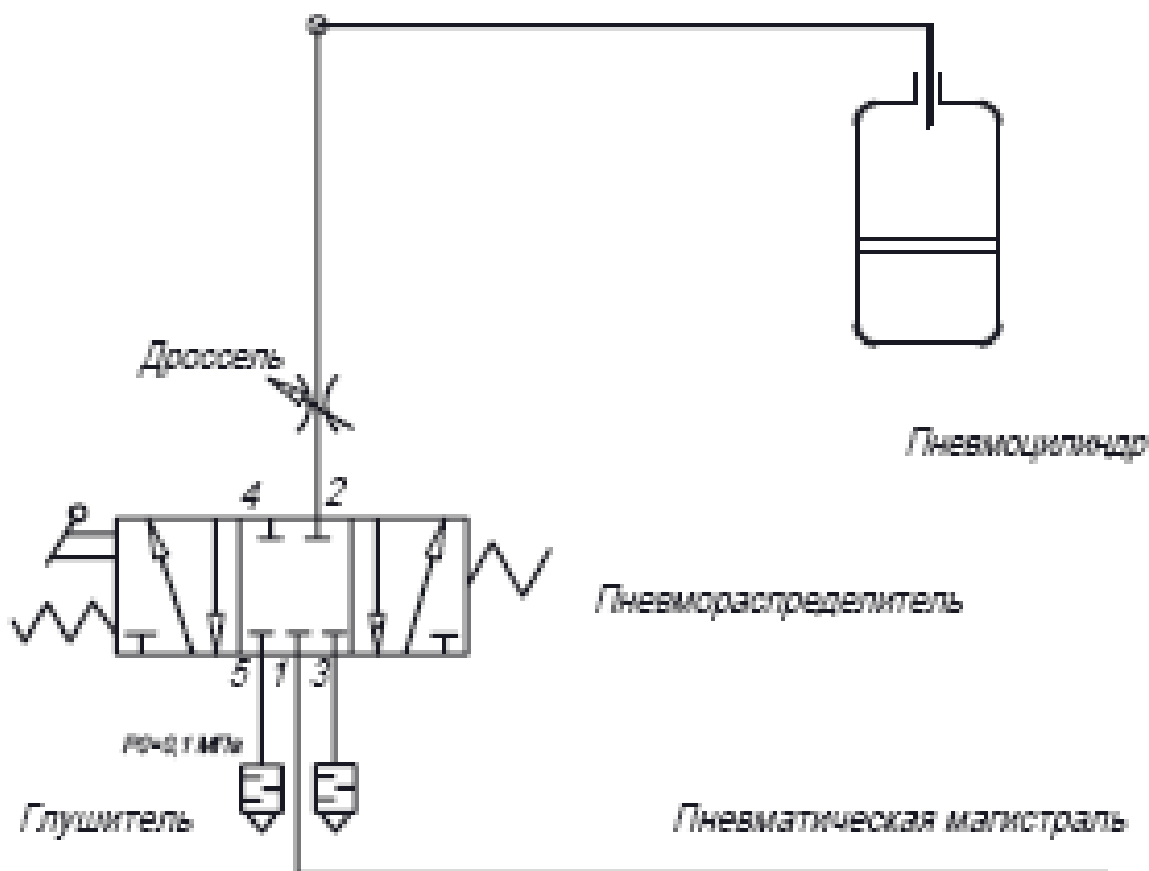
Раз в неделю необходимо:

- Проверять чистоту подвижных частей. При необходимости удалять загрязнения.

Раз в месяц необходимо:

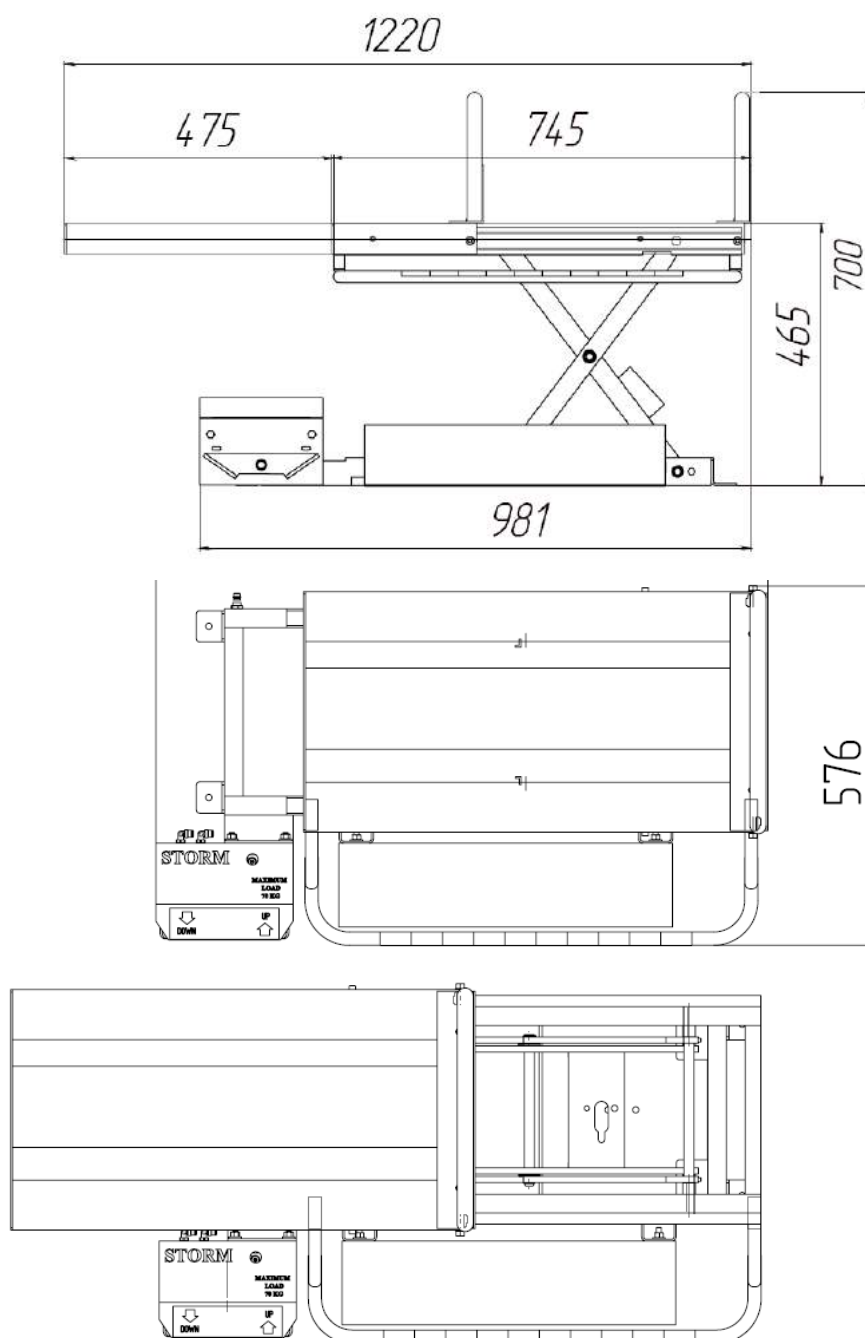
- Проверять надежность крепления винтами, затянуть винты при необходимости.
- Проверять герметичность пневматической системы, при необходимости затянуть патрубки и заменить шланги (если повреждены или пережаты).
- Проверять наличие смазки и состояние штифтов, роликов и втулок. При необходимости замените поврежденные детали на оригинальные.

10. ПНЕВМАТИЧЕСКАЯ СХЕМА



11. ТЕХНИЧЕСКИЕ ДАННЫЕ И ГАБАРИТЫ

- Грузоподъемность 80 кг
- Минимальная высота 110 мм
- Максимальная высота 465 мм
- Давление пневматической системы 8/10 bar
- Рабочее давление 6,5 bar
- Предохранительный клапан 6,5 bar
- Максимальный уровень шума при работе <70 дБа
- Масса нетто 48 кг



12. Свидетельство о приёмке.

Подъёмник колес пневматический **STORM EASY-LIFT 2**

заводской номер _____

Изготовлен и принят в соответствии с действующей технической документацией и признан годным к эксплуатации.

Дата выпуска « ____ » _____ 201__ г.

Начальник ОТК _____ М.П.

подпись

Руководитель предприятия-изготовителя _____

подпись

М.П.

13. ГАРАНТИЙНЫЕ ОБЯЗАТЕЛЬСТВА

Предприятие-изготовитель гарантирует соответствие подъемника пневматического требованиям технической документации при соблюдении потребителем условий эксплуатации, транспортирования и хранения, а также требований, предусмотренных данной инструкцией. Рекламации не подлежат пневматические подъемники, в которых обнаружены дефекты, возникшие по вине потребителя, а также , имеющие отклонения от параметров, которые могут быть устранены регулировками, предусмотренными настоящим руководством.

Гарантийный срок эксплуатации - 18 месяцев со дня отгрузки потребителю.

Дата отгрузки « ____ » _____ 201__ г.

Подпись _____

М.П.

ООО «НПП «СТОРМ»

www.stormbalans.ru

Тел/факс: (812) 34 652 34

Обслуживание и ремонт: (812) 34 652 34 доб.2

E-mail: servis@stormbalans.ru