

РУКОВОДСТВО ПО ЭКСПЛУАТАЦИИ Стенд для правки дисков System4you 1



Санкт-Петербург

2023 г.

Оглавление

1. Общие указания	2
2. Основные технические характеристики	3
3. Эксплуатационные ограничения	4
4. Краткое описание стенда	4
5. Упаковка	5
6. Подготовка и порядок работы со стендом	8
7. Техническое обслуживание стендов	13
9. Хранение, транспортировка и утилизация	14
10. Гарантии изготовителя	15
Набор оснастки	17
Шайбы центрующие	18
Свидетельство о приёмке.	19

1. Общие указания

1. 1. Стенд предназначен для эксплуатации в закрытых отапливаемых помещениях, защищённых от атмосферных осадков при температуре воздуха от +10 до +35 °С и относительной влажности от 30 до 85%.

После перевозки стенда в зимних условиях необходимо перед использованием выдержать его, не снимая заводской упаковки, в течение не менее 12 часов.

1. 2. Не допускается эксплуатация стенда для правки дисков лицами, не прошедшими специальной подготовки и не ознакомившимися с данным руководством.

1. 3. Предприятие-изготовитель имеет право производить изменения конструкции стенда не ухудшающие технические характеристики.

1. 4. Предприятие-изготовитель не несёт ответственности ни за какие виды ущерба, причинённого в результате использования стенда.

2. Основные технические характеристики

Наименование параметра	Значение параметра
Размер ремонтируемых дисков, диаметр посадочной полки в дюймах	13-24 (22-24 при использовании мобильного кронштейна)
Рабочее давление в гидросистеме, кг/см ² , не более	250
Рабочий ход штока гидроцилиндра, мм	30
Габаритные размеры min (ДхШхВ), мм*	705x1010x1220
Габаритные размеры max (ДхШхВ), мм**	705x1220x1435
Размеры в упаковке (ДхШхВ), мм	550 x1010x1480
Вес нетто, не более, кг	160
Вес брутто, не более, кг	230

* — упоры не установлены; ** — упоры установлены в крайние положения.

3. Эксплуатационные ограничения

3. 1. Не допускается эксплуатация станда на открытом воздухе под навесом, в местах повышенной влажности и в других условиях не обеспечивающих надлежащую защиту от неблагоприятных воздействий.

3. 2. Запрещается:

- эксплуатация станда незакрепленного на ровной площадке с твердым покрытием;
- изменение гидравлической схемы станда;
- проведение работ по правке при незакрепленном или неполностью закрепленном диске;
- использование станда, его агрегатов и узлов не по назначению;
- самостоятельное внесение изменений в конструкцию станда, доработка узлов и агрегатов.

3. 3. Во время проведения работ, возможны сколы мелких частиц краски для защиты глаз используйте защитные очки. Во избежание получения травмы от задигов металла рекомендуется работать в перчатках.

3. 4. Во избежание получения травмы не манипулируйте какими-либо предметами или руками в зоне перемещения штока, рихтующих насадок и рабочего гидроцилиндра во время работы.

3. 5. Присутствие посторонних лиц во время производства работ по исправлению дисков в рабочей зоне станда и вблизи него не допускается.

3. 6. Во избежание преждевременного износа деталей и узлов станда не обрабатывайте на нем диски, не очищенные от грязи, с установленными балансировочными грузиками, имеющие механические повреждения крепежных отверстий и привалочной плоскости, а также трещины.

4. Краткое описание станда

Конструктивно станд для правки дисков «System4you 1», представлен совокупностью агрегатов и узлов, смонтированных в соответствии с функциональными связями на металлическом корпусе, установленном на опоры, обеспечивающие устойчивость станда в целом. Внешний вид станда для правки дисков «System4you 1» представлен на Рис. 1, 2.

4. 1. Описание станда

4. 1. 1. Корпус станда представляет собой металлический каркас с защитно-декоративным покрытием, внутри которого установлена полка для размещения оснастки станда и дополнительного инструмента.

4. 1. 2. На верхней грани корпуса станда размещена трубка, соединённая с корпусом.

4. 1. 3. Слева на трубке установлен бак с размещённым на нем ручным гидравлическим насосом. Справа на трубке расположен кронштейн для рабочего гидроцилиндра.

4. 1. 4. На верхних окончаниях трубки размещены кронштейны упоров. Упоры представляют собой Г-образные пластины с периодическим рядом опорных площадок и отверстиями под фиксаторы.

4. 1. 5. Фиксаторы выполнены в виде металлических штифтов и предназначены для закрепления упоров в необходимом для более удобной работы положении.

4. 1. 6. На правом окончании трубки, под кронштейном правого упора расположен шпindelный узел.

4. 1. 7. Шпindel представляет собой вал с концентрически выполненными опорными площадками, на окончании которого смонтирована планшайба.

4. 1. 8. В планшайбе выполнена группа пазов, предназначенных для крепления колёс всего номенклатурного ряда. Центровка колёс относительно планшайбы осуществляется с помощью центрующих шайб, поставляемых вместе со стандом.

4. 1. 9. Управление рабочим гидроцилиндром станда осуществляется с помощью гидравлического ручного насоса. Гидроцилиндр приводится в действие давлением масла, создаваемым насосом.

4. 1. 10. Гидравлический ручной насос, установленный на гидравлический бак, является основой гидравлической системы станда. Привод масляного насоса осуществляется перемещением его рукоятки. Кроме него в гидросистему входят:

— масляный бачок;

— рабочий гидроцилиндр; — рукав высокого давления.

4. 1. 11. На обратной стороне трубки расположен указатель биения. Указатель биения представляет собой стержень с острым окончанием, закреплённый на подвижной штанге.

5. Упаковка

Для обеспечения сохранности и защиты от внешних и климатических воздействий при хранении и в процессе транспортировки станд упаковывается в индивидуальную транспортную тару.

Транспортная тара выполнена в виде поддона прямоугольной формы и обрешётки, изготовленной из деревянных реек и оцинкованной пластиковой лентой. Стенд устанавливается на поддон и прикрепляется к нему болтами. Снимаемые для транспортировки детали, завернутые в полиэтиленовую плёнку, прикрепляются к элементам конструкции стенда липкой лентой. Комплект оснастки стенда укладывается в картонный короб. Для защиты от влаги на стенд надевается чехол из полиэтиленовой плёнки, закреплённый липкой лентой.

Внешний вид стенда «System4you 1»

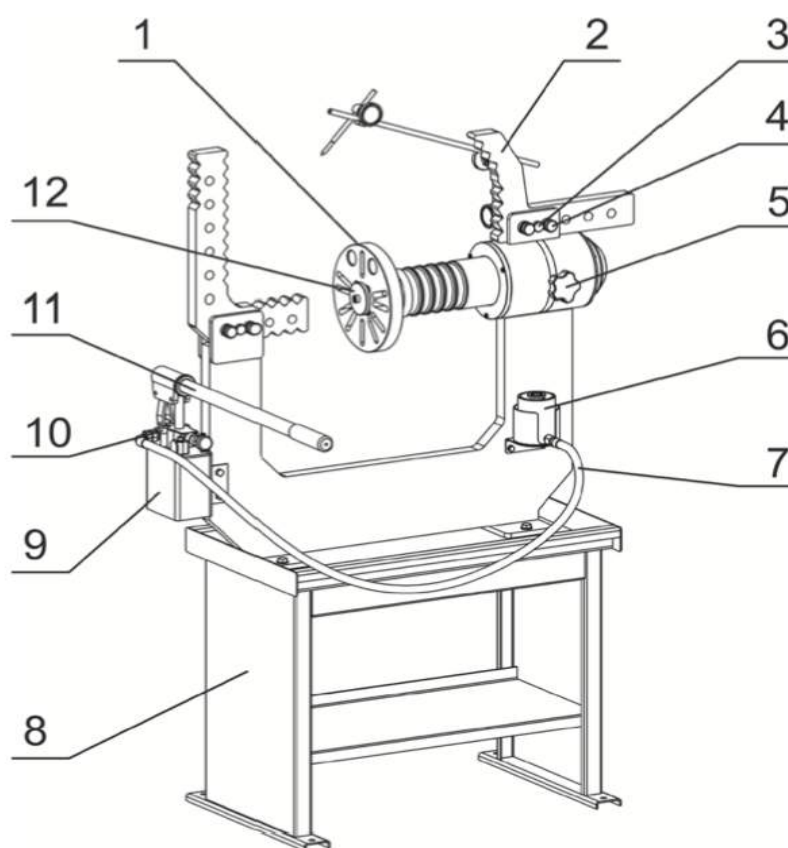


Рис. 1

1 – планшайба;	7 – рукав высокого давления;
2 – правый упор;	8 – корпус стенда;
3 – винт стопорный упора;	9 – гидравлический бак;
4 – фиксатор;	10 – ручной гидравлический насос;
5 – стопор шпинделя;	11 – рукоять;
6 – гидроцилиндр;	12 – центрующая шайба;

Внешний вид станда «System4you 1»

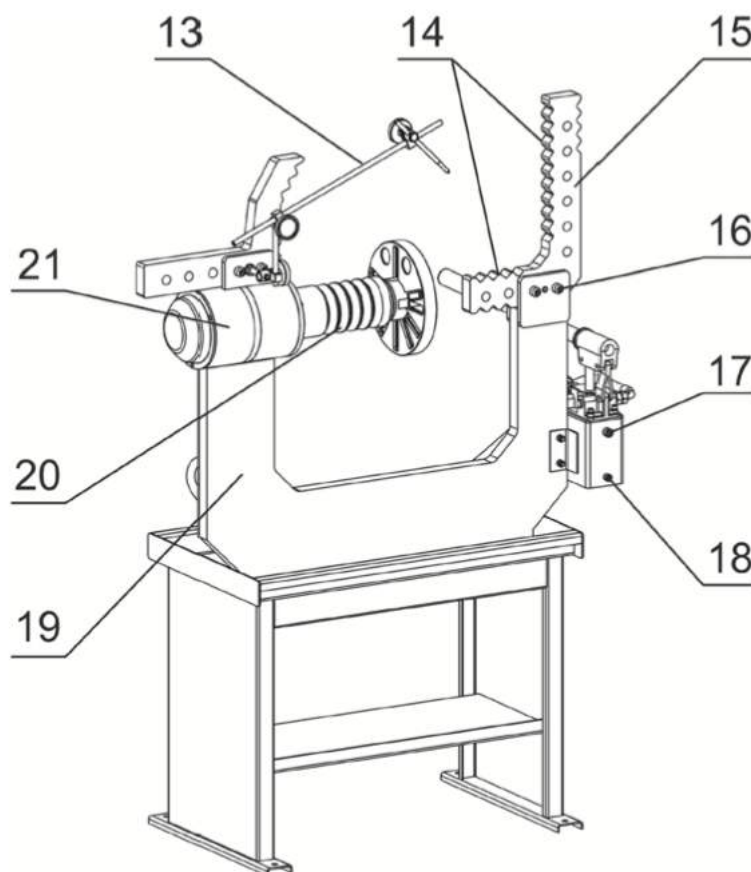


Рис. 2

13 – указатель биения;	18 – пробка сливного отверстия;
14 – опорные выступы;	19 – струбцина;
15 – левый упор;	20 – вал;
16 – фиксатор;	21 – корпус шпинделя.
17 – пробка заливного и регулировочного отверстия;	

Конструкция упаковки может быть изменена изготовителем при условии сохранения ее защитных свойств, допускается складирование не более одного ряда в высоту.

ВНИМАНИЕ! Разрушение фрагментов упаковки, как правило, свидетельствует о нарушении условий транспортировки и хранения и может явиться основанием для отклонения претензий по состоянию и комплектности стенда.

6. Подготовка и порядок работы со стендом

6.1. Подготовка стенда к работе

6. 1. 1. Распакуйте стенд и отдельные узлы. Расположите его на ровной площадке с твёрдым покрытием таким образом, чтобы он устойчиво стоял на всех опорах и был обеспечен свободный доступ к элементам конструкции. Закрепите стенд на площадке, при помощи крепежа диаметром 8 мм, через 4 отверстия в опорах стенда. Крепление стенда должно быть достаточным для предотвращения его перемещения и опрокидывания. Установите упоры следующим образом:

– на левое окончание струбцины установите упор с опорными площадками, расположенными внутренней стороны;

– на правое — упор с опорными площадками, расположенными с наружной стороны.

Проверьте положение упоров по Рис. 1. Соберите и установите индикатор биения. Удалите сухой ветошью консервационную смазку с элементов конструкции.

6. 1. 2. Проверьте уровень масла в масляном бачке, он должен составлять 0,7– 0,9 объема. При необходимости долейте. Гидравлическая система стенда заправляется маслом И-20А, либо гидравлическим маслом МГ-8А, и его аналогами.

ВНИМАНИЕ! Заправка гидравлической системы стенда другими типами масел не допускается.

6. 1. 3. Проверьте состояние рукава высокого давления и соединений гидравлической системы.

6. 1. 4. Проверьте работу ручного насоса, перемещая ручку насоса, предварительно закрыв вентиль, расположенный на насосе. При этом шток рабочего гидроцилиндра должен подниматься, при открытии вентиль шток гидроцилиндра должен вернуться в исходное положение.

6. 2. Порядок работы со стендом

6. 2. 1. Перед началом работы осмотрите рукав высокого давления, соединения гидравлической системы, убедитесь в отсутствии повреждений. Измерьте центральное отверстие диска и установите на планшайбу соответствующую центрующую шайбу и зафиксируйте её винтом М8х55.

При осмотре диска могут быть обнаружены трещины. Используя аргонодуговую сварку, отремонтируйте обнаруженные дефекты. Зачистку поверхностей от сварочных брызг и наплывов металла производите с помощью специнструмента или с использованием напильника, наждачной бумаги и т. п.

6. 2. 2. Предварительно очищенный от загрязнений диск, установите на планшайбу шпинделя, используя для этого крепёжные болты, поставляемые в комплекте, с моментом затяжки не менее 90Нм. Количество болтов должно соответствовать количеству крепёжных отверстий обрабатываемого колеса. Для дисков с 6-ю отверстиями допускается крепление на 3-х

болтах по схеме «+ - + - + -». Привалочная плоскость диска должна быть обращена в сторону планшайбы.

ВНИМАНИЕ! Для дисков с 3, 4, 5 отверстиями. Количество болтов должно соответствовать количеству крепёжных отверстий обрабатываемого диска.

6. 2. 3. Расслабив фиксирующие болты указателя биения, подведите его заострённое окончание к ободу. Застопорите указатель биения. Вращая диск, отметьте маркером те точки на ободе, где остриё указателя начинает отдаляться от поверхности обода или наоборот мешать вращению.

Сектор, расположенный между полученными отметками, является зоной правки. Отведите указатель биения из рабочей зоны.

6. 2. 4. Подберите рихтующую насадку соответствующего профиля и смонтируйте её на сменный шток необходимой длины, далее установите его в гидроцилиндр.

6. 2. 5. Вращением шпинделя добейтесь такого положения диска, при котором начало деформированного участка, будет находиться параллельно вертикальной оси станда.

6. 2. 6. Прогрейте диск, предназначенный для правки, с помощью промышленного фена или другого источника тепла до температуры 150... 250 °С.

Температура прогрева зависит от типа сплава, из которого изготовлен диск.

Установите пяту корпуса рабочего гидроцилиндра на одну из наиболее подходящих опорных площадок, при этом она должна плотно упираться в опорную площадку. Вращая колесо, произведите рихтовку дефектного участка, продвигаясь от краёв исправленной зоны к её центру. Соблюдайте параллельность вертикальной оси станда и вектора приложения рабочего усилия.

Для правки дисков большого диаметра необходимо приобрести и воспользоваться мобильным кронштейном Рис. 3. (в комплект поставки не входит, приобретается отдельно).

Установку рабочего гидроцилиндра проводите в соответствии с рекомендуемыми положениями Рис. 4.

6. 2. 7. Повторяйте действия, описанные в пунктах 6. 2. 3. – 6. 2. 6. до полного исправления обода. По окончании рабочего цикла демонтируйте диск со станда.

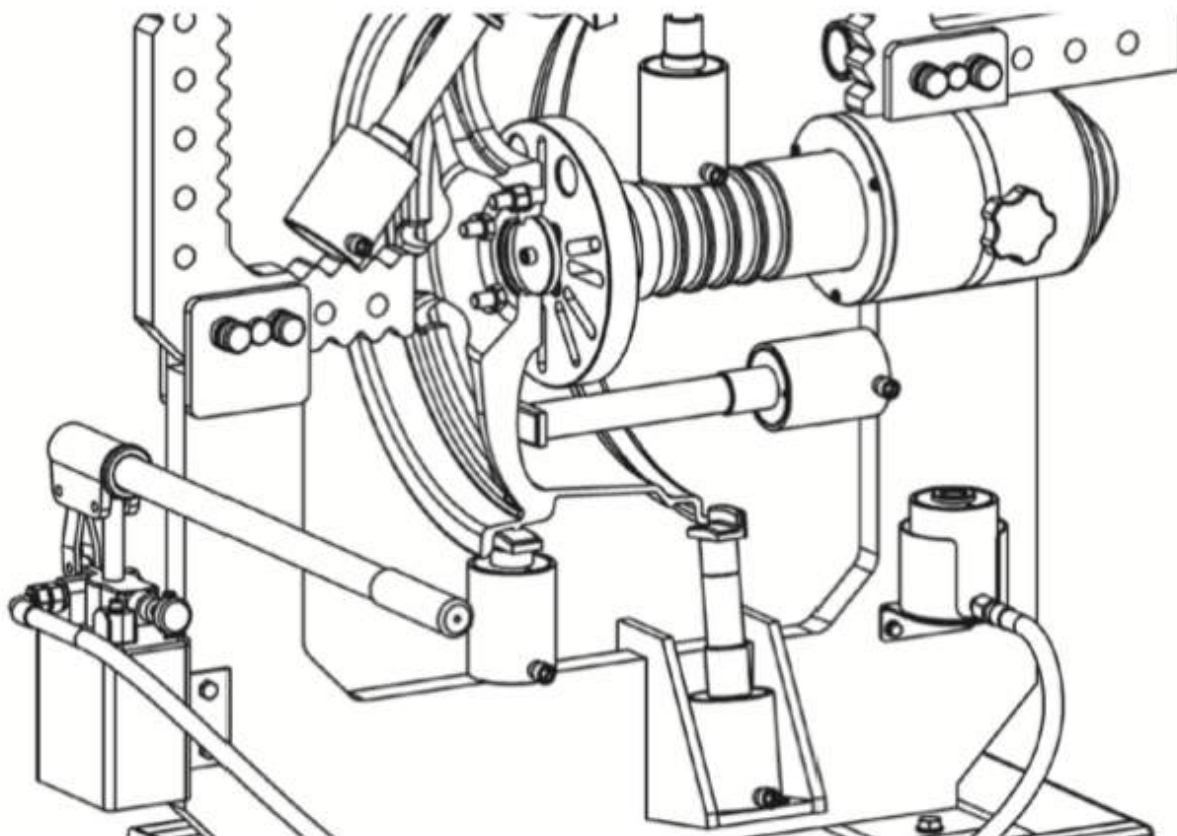
6. 2. 8. В процессе работ по исправлению обода иногда возникает необходимость в перестановке упоров, для этого вытащите фиксаторы, установите упор в новое положение и совместив отверстия зафиксируйте упор.

6. 2. 9. После проведения работ по исправлению обода диска, на обработанных поверхностях, возможно появление задиrow металла. Произведите зачистку поверхностей с помощью напильника, наждачной бумаги и т. п.

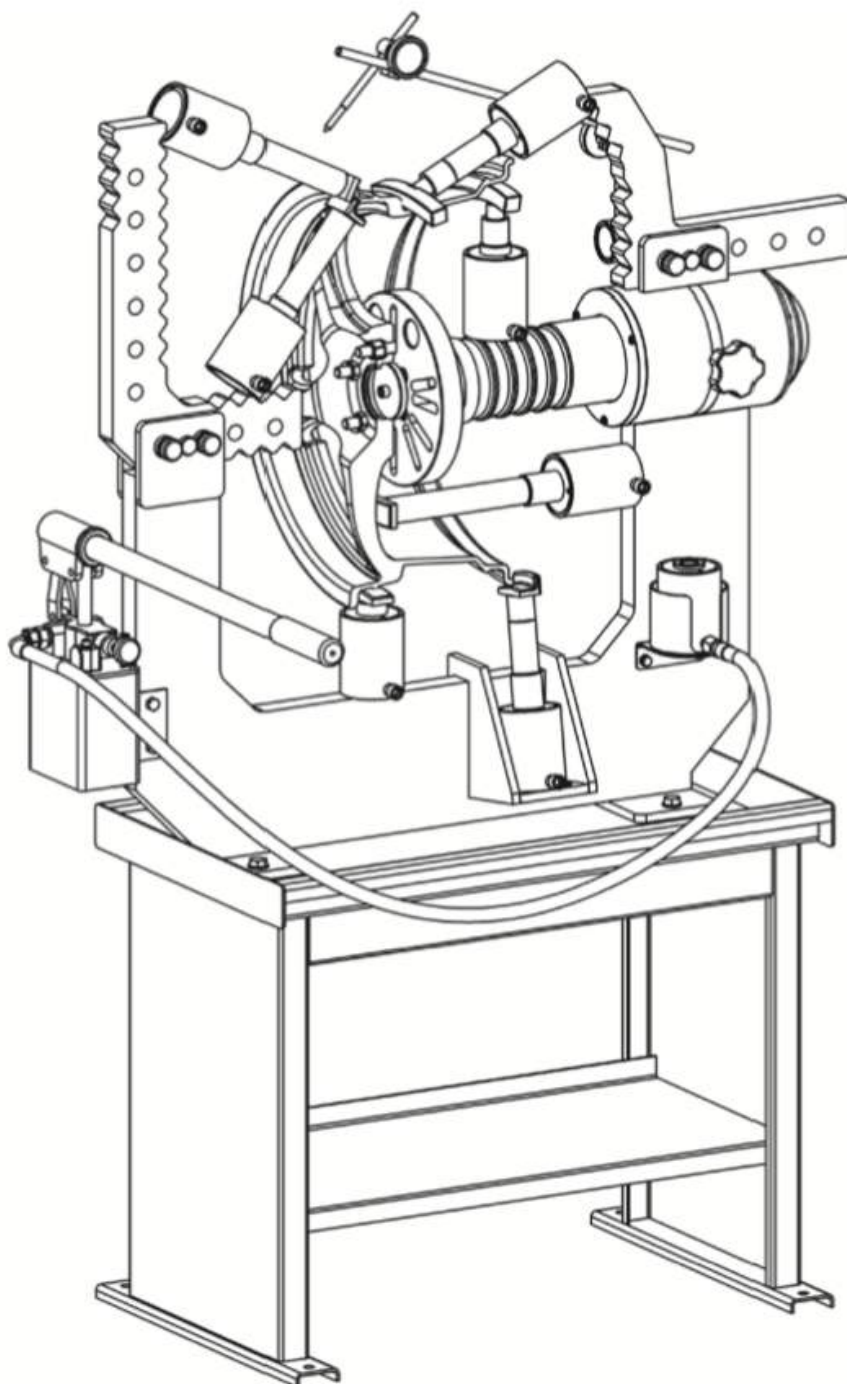


ВНИМАНИЕ! Производство работ по исправлению обода колеса при незафиксированных или не полностью зафиксированных упорах не допускается.

Правка дисков большого диаметра с помощью мобильного кронштейна (в комплект поставки не входит, приобретается отдельно)



Рекомендуемые положения рабочего Цилиндра



7. Техническое обслуживание стэндов

Своевременное техническое обслуживание и уход уменьшают износ трущихся деталей и способствуют продлению срока службы стэнда. Для поддержания стэнда в работоспособном состоянии и обеспечения безопасных условий эксплуатации, в течение всего срока службы, необходимо выполнять следующие виды работ:

7.1. Ежедневное техническое обслуживание

7.1.1. В начале рабочего дня необходимо осмотреть и убедиться в исправности рукава высокого давления, соединений гидравлической системы, в отсутствии течи масла из гидросистемы.

7.1.2. Удалите с элементов конструкции, а также с использованного инструмента и сменных узлов пыль и грязь. Рабочий гидроцилиндр установите в кронштейн-подставку.

7.1.3. На резьбовые соединения крепёжных болтов нанесите тонкий слой смазки «Шрус-4М» или «Литол-24».

7.2. Ежемесячное техническое обслуживание

При ежемесячном техническом обслуживании проводятся работы, предусмотренные регламентом ежедневного технического обслуживания, и кроме того:

7.2.1. Обслуживание подшипников шпинделя.

Очистку и смазку подшипников шпинделя производят по следующей методике:

— демонтируйте с вала шпинделя планшайбу. Снимите декоративную крышку шпинделя. Расконтрите контргайку шпинделя и снимите её;

— демонтируйте гайку шпинделя, переднюю крышку и вытащите вал (по направлению «к планшайбе») из корпуса. Извлеките подшипники шпинделя;

— при помощи волосяной кисти, смоченной в керосине, проведите очистку подшипников. Набейте сепараторы свежей смазкой «Литол-24» или «ШРУС-4М»;

— соберите узел в порядке, обратном разборке;

— гайкой шпинделя отрегулируйте затяжку подшипников, так чтобы

при отсутствии люфтов (осевого и радиального), было обеспечено свободное вращение

вала. Законтрите контргайкой полученную регулировку.

7.2.2. Проверьте и при необходимости подтяните резьбовые соединения стэнда.

7.2.3. Проверьте уровень масла в бачке гидравлической системы, при необходимости восстановите уровень, согласно Разделу 6.

7.2.4. Проверьте состояние узлов и агрегатов стэнда, при наличии механических повреждений — замените.

7.3. Ежегодное техническое обслуживание

Ежегодное техническое обслуживание включает в себя все работы по регламенту ежемесячного технического обслуживания, и кроме того:

7.3.1. Проверить состояние узлов и агрегатов станда, при наличии сильного износа — заменить.

7.3.2. Подтянуть болты крепления гидравлического насоса и гидравлического бака.

8. Возможные неисправности и методы их устранения

В процессе эксплуатации станда могут возникнуть неисправности, характер которых и рекомендации по их устранению приведены ниже.

Внешние проявления неисправности	Вероятные причины	Рекомендуемые действия
Повышенный уровень шума при вращении шпинделя	Износ или разрушение подшипника	Заменить подшипник
Утечка масла	Ослабло крепление элементов	Подтянуть крепеж. Восстановить уровень масла, согласно Разделу 6.
	Разрушение элементов гидросистемы	Определить место утечки, заменить разрушенный элемент
При перемещении рукояти гидронасоса шток гидроцилиндра не перемещается	Уровень масла в гидросистеме ниже нормы	Восстановить уровень масла, согласно Разделу 6.
	Неисправен гидронасос	Заменить гидронасос
Снизилось усилие гидроцилиндра	Изношены уплотнительные кольца гидроцилиндра	Заменить уплотнительные кольца гидроцилиндра

9. Хранение, транспортировка и утилизация

9.1. Хранение станда для правки дисков «System4you 1» должно осуществляться в упаковке изготовителя, в закрытых помещениях, при температурах окружающего воздуха от -40 до +50 °С и относительной влажности воздуха не более 85%.

9. 2. Транспортировка станда для правки дисков «System4you 1» может осуществляться только в упаковке изготовителя, любыми транспортными средствами, обеспечивающими защиту от атмосферных осадков. Способы погрузки, размещения и крепления при транспортировке должны соответствовать манипуляционным знакам на упаковке и должны обеспечивать сохранность упаковки и изделия в процессе транспортировки и хранения.

9. 3. Стенд для правки дисков «System4you 1» не содержит опасных и вредных веществ и материалов и по истечении срока службы утилизируются на общих основаниях. Особых требований по утилизации не предъявляется.

9. 4. Перед утилизацией станда необходимо слить масло из гидравлической системы. Отработанное масло утилизируется согласно правилам утилизации отработанных нефтепродуктов.

10. Гарантии изготовителя

10. 1. Предприятие-изготовитель гарантирует соответствие станда требованиям действующей конструкторской и технической документации при соблюдении потребителем условий и правил транспортировки, хранения и эксплуатации.

10. 2. Гарантийный срок эксплуатации — 1 год со дня продажи станда через торговую сеть, но не более 1,5 лет с момента выпуска. В случае отсутствия в руководстве по эксплуатации штампа торгующей организации гарантийный срок исчисляется со дня выпуска станда предприятием изготовителем.

10. 3. Предприятие-изготовитель обязуется в течение гарантийного срока безвозмездно ремонтировать либо заменять вышедшие из строя детали или стенд в целом, если в течение указанного срока будет обнаружено их несоответствие требованиям конструкторской или технической документации или отказ станда произошел по вине предприятия-изготовителя.

Если по результатам исследования причины отказа станда установлено отсутствие конструктивного или производственного дефекта, то все затраты, понесенные изготовителем, оплачивает потребитель.

10. 4. В течение гарантийного срока ремонт производится за счёт покупателя в том случае, если он эксплуатирует стенд не в соответствии с настоящим руководством или не выполняет рекомендаций сервисного центра, направленные на обеспечение нормальной работы станда.

10. 5. Предприятие-изготовитель в случае выхода из строя стенда, как в период гарантийного срока, так и после него, не обязуется компенсировать покупателю издержки, связанные с отправкой стенда в ремонт.

10. 6. Предприятие-изготовитель не несет ответственности по гарантийным обязательствам в случаях, если:

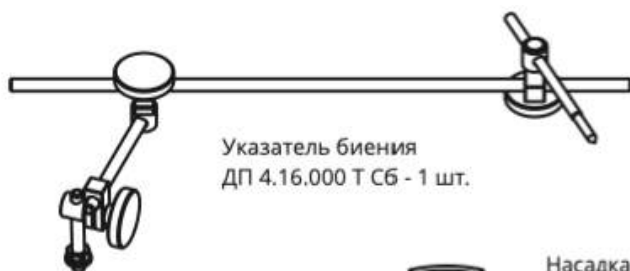
- истёк срок гарантийного хранения или эксплуатации;
- в руководстве по эксплуатации отсутствуют отметки ОТК изготовителя;
- предъявленный стенд разукomплектован;
- не совпадает номер стенда с номерами в руководстве по эксплуатации, либо в них имеются исправления;
- потребитель дорабатывал детали и узлы стенда или производил их разборку;
- стенд или его агрегаты и узлы использовались не по назначению;
- стенд вышел из строя по вине потребителя, в результате несоблюдения требований руководства по эксплуатации, небрежного обращения с ним или нанесения механических повреждений.

10. 7. Мастерские гарантийного ремонта не принимают в ремонт стенды и не обменивают отдельные детали, сборочные единицы и агрегаты стендов, не очищенные от пыли и грязи.

10. 8. Гарантия предприятия-изготовителя стендов «System4you 1» не распространяется на покупные комплектующие (ручной гидравлический насос, рукав высокого давления и т. п.).

10. 9. Установленный срок службы стенда составляет 3 года. Ресурс работы установленных деталей, комплектующих и агрегатов при правильном эксплуатировании оборудования с выполнением указаний по эксплуатации, своевременном обслуживании – рассчитан на установленный срок эксплуатации. Комплектование оборудования ЗИПом не предусмотрено.

Набор оснастки



Указатель биения
ДП 4.16.000 Т СБ - 1 шт.



Шток сменный
ДП4ШТ.011 СБ -
1 шт.



Насадка 2
ДП4Н.002А - 1 шт.



Шток сменный
ДП4ШТ.012 СБ -
1 шт.



Насадка 1
ДП4Н.001А - 1 шт.



Насадка 4
ДП4Н.010А СБ -
1 шт.



Шток сменный
ДП4ШТ.013 СБ -
1 шт.



Насадка 3
ДП4Н.030А СБ - 1 шт.



Гайка -
5 шт.



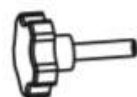
Шток сменный
ДП4ШТ.014 СБ -
1 шт.



Насадка 6
ДП4Н.040А СБ -
1 шт.



Винт М8х55 - 1 шт.



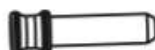
Кнопка-
фиксатор
1 шт.



Комплект шайб
центрирующих ДП4Ш.200 СБ -
12 шт.



Болт М12 х 70 -
5 шт.



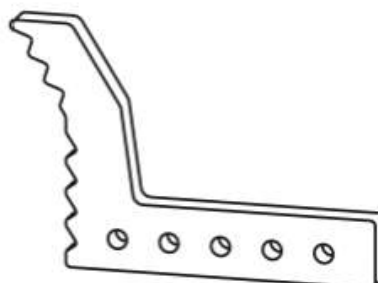
Фиксатор ДП4.0.011А -
4 шт.



Винт стопорный
ДП4.0.020 -
2 шт.



Упор ДП4-11.22.016 - 1 шт.



Упор ДП4-11.22.006 - 1 шт.



Кронштейн
мобильный
ДП4.12.000 СБ
(опция приобретается
отдельно)

Шайбы центрующие

№	Шифр детали	Размер
1	ДП4Ш.001-01	Ø 54,1
2	ДП4Ш.001-02	Ø 56,6
3	ДП4Ш.001-03	Ø 57,1
4	ДП4Ш.001-04	Ø 58,1
5	ДП4Ш.001-06	Ø 60,1
6	ДП4Ш.001-23	Ø 60,3
7	ДП4Ш.001-08	Ø 64,1
8	ДП4Ш.001-09	Ø 65,1
9	ДП4Ш.001-10	Ø 66,1
10	ДП4Ш.001-11	Ø 66,6
11	ДП4Ш.001-12	Ø 67,1
12	ДП4Ш.001-15	Ø 72,6

Свидетельство о приёмке.

Стенд для правки дисков «System4you»

заводской номер _____

Соответствует ТУ 28.29.22-001-83893604-2022 и признана годной к эксплуатации.

Дата выпуска «___» _____ 202__г.

Руководитель предприятия-изготовителя _____ М.П.

Дата отгрузки «___» _____ 202__ г.

Подпись _____ М.П.

ООО «Система»

www.system4you.ru

Обслуживание и ремонт: +7 (921) 332 79 48

E-mail: servis@stormbalans.ru



System4you

ВСЕ ДЛЯ АВТОСЕРВИСА

ООО «СИСТЕМА»

г. Санкт-Петербург, ул. Курчатова, д. 10, лит. 3

e-mail: market@system4you.ru;

тел.: +7 (965) 033-65-69;

www.system4you.ru

Для заметок